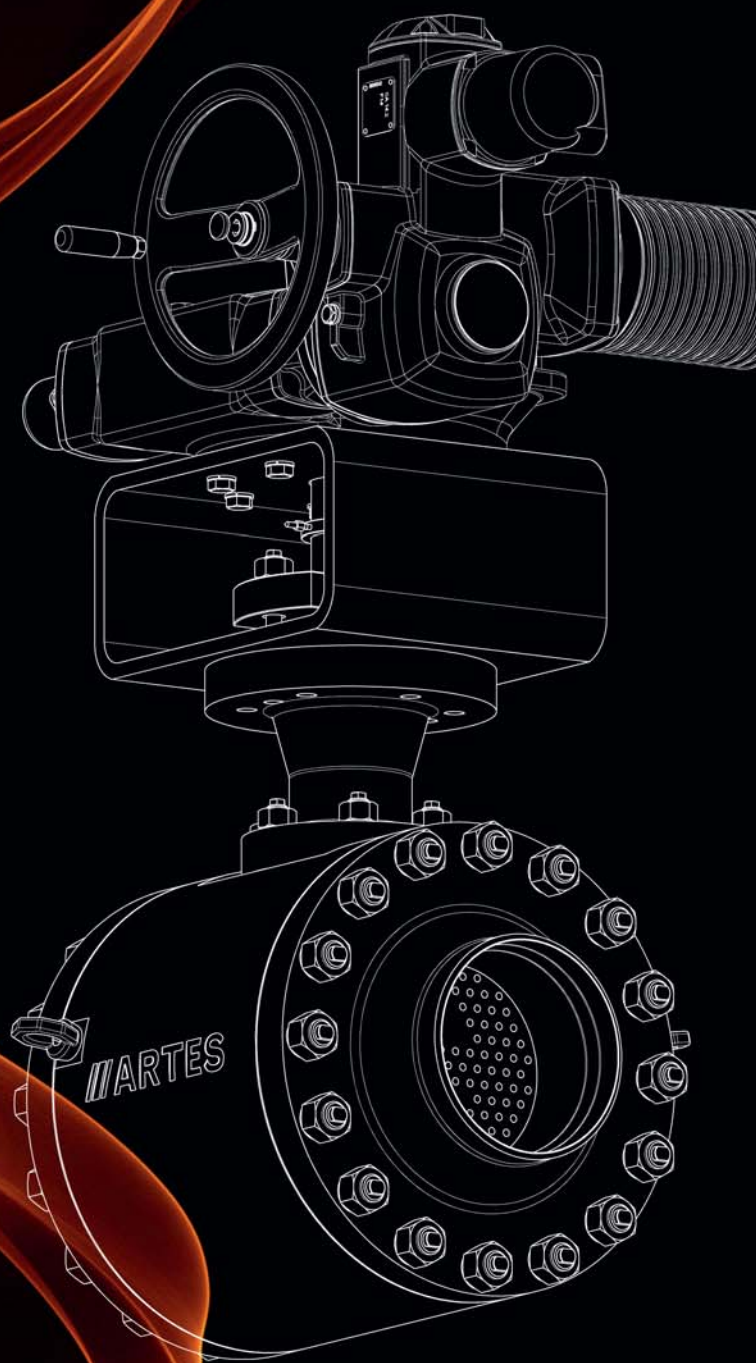


Регулировочные шаровые краны типа W



Применение и преимущества

Регулировочный шаровой кран типа W представляет собой регулируемую арматуру, специально разработанную для контроля давления и расхода. Конструктивное исполнение крана позволяет наряду с регулировкой обеспечивать надежное перекрытие подачи рабочего тела. Данная арматура разработана для работы с жидкими и газообразными средами, такими как вода и пар высокой температуры. Данная арматура рассчитана в первую очередь для применения на электростанциях.

Типовые объекты использования:

- ▶ Регулирующая арматура для питательной воды
- ▶ Пусковая регуливаемая арматура
- ▶ Регулирование уровня (емкость для питательной воды, барабан)

Конструкция регулировочного шарового крана ARTES типа W и принцип вращательного движения предлагают потребителю ряд решающих преимуществ:

- ▶ Чисто металлическое уплотнение шарика и посадочного кольца обеспечивают полное уплотнение на проходе шара.
- ▶ Арматура остается снаружи сухой.
- ▶ Прямолинейное обтекание арматуры сохраняет падение давления на уровне 0,2 бар при неизменно высоком качестве регулирования.



- ▶ Быстрая доработка арматуры при изменении эксплуатационных требований достигается заменой регулирующих дисков.
- ▶ Давление можно сбрасывать по нескольким ступеням.
- ▶ Арматура имеет напыление из карбида вольфрама или хрома и весьма износостойкая.
- ▶ Простой монтаж/демонтаж также для сварного исполнения.



Мусоросжигательный комплекс
Пфaffenу, Вена

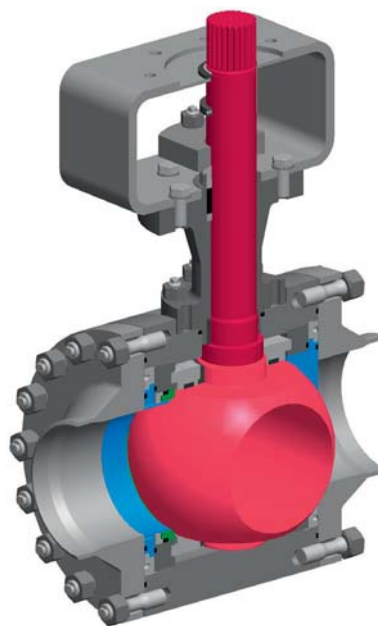
Функционирование

Функция регулирования

Регулировочный шаровой кран ARTES типа W имеет две функции: герметизации и уплотнения. Обе эти функции разделены. Функция регулирования шарового крана ARTES типа W в принципе не отличается от характера регулировки у традиционной регулирующей арматуры. При повороте шарика на 90° отпирается некоторая часть регулировочного контура, имеющегося в регулировочном диске. Процесс соответствует открытию регулируемого сечения в перфорированном конусе подъемного клапана. Тип регулировочного контура в регулировочном диске определяет регулировочную характеристику арматуры. Регулировочные диски позволяют воспроизводить любые регулировочные характеристики вплоть до соотношения 1:200.

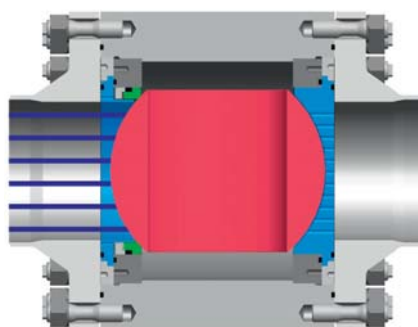
По сравнению с обычными регулировочными клапанами с возвратно-поступательным движением протекание рабочего тела в шаровом кране происходит прямолинейно. Это позволяет постоянно сохранять падение давления на уровне 0,2 бар при неизменном качестве регулирования.

При очень высоких перепадах давления между входом и выходом арматуры предусмотрены 2 регулируемых каскада для сбрасывания давления. С их помощью обеспечивается докритический сброс давления. Более продвинутые требования к многоступенчатому сбросу давления реализуются благодаря дополнительному жестким перфорированным диском. Если требуется двунаправленный поток и уплотнение, имеется вариант с 2 посадочными кольцами.

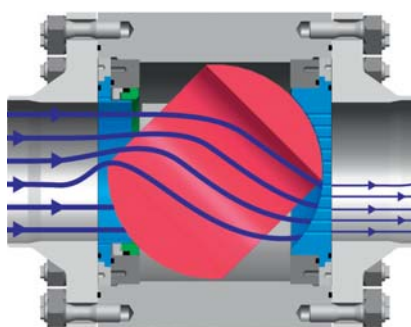


Функция герметизации

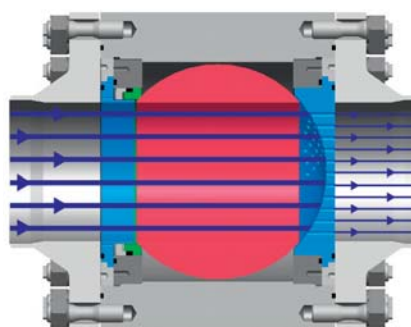
Функция герметизации реализуется шариком и посадочным кольцом. Они шлифованы друг к другу и обеспечивают запирание трубопровода чисто металлическим уплотнением. Шарик и посадочное кольцо имеют напыление из карбида вольфрама или карбида хрома.



1. Регулировочный шаровой кран закрыт



2. Регулировочный шаровой кран открыт на 45°



3. Регулировочный шаровой кран полностью открыт

Конструкция

Конструкция регулировочного шарового крана типа W позволяет посредством замены регулировочного диска простую подстройку КПС (коэффициента пропускной способности) и регулировочной характеристики при изменениях производственных параметров. Данная процедура может быть выполнена по месту установки.

Исполнение с фланцевыми концами или сварными концами.



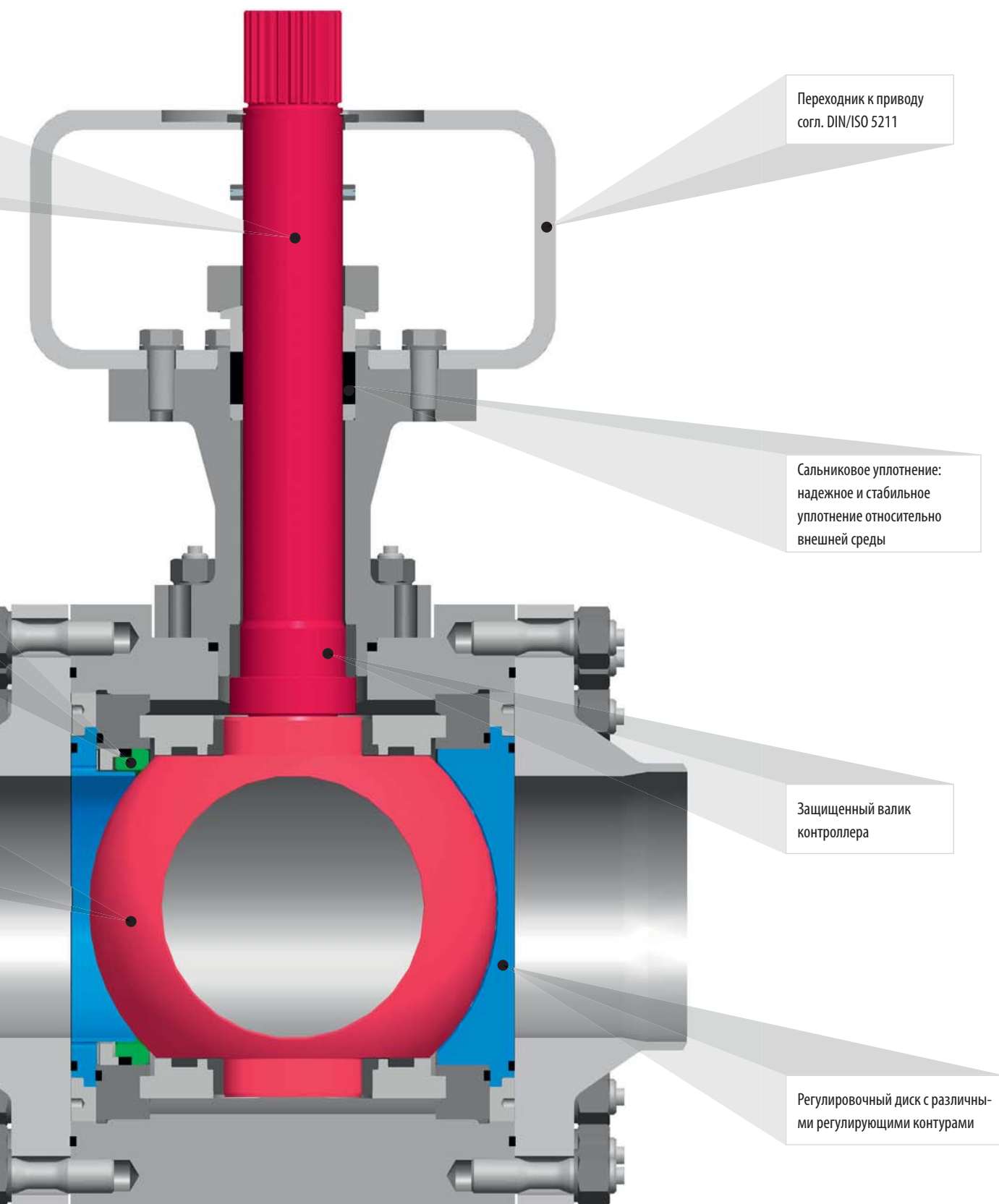
Валик контроллера после установки в двух подшипниковых опорах свободен от действия усилий и изгибающих моментов

Высокоизносостойкое посадочное кольцо седла, с твердым напылением

Высоко износостойкий шарик с подвеской за цапфы, с твердым напылением

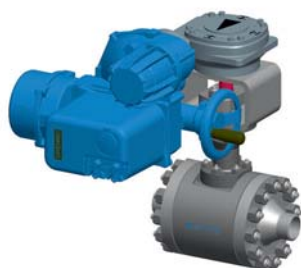
Разъемы корпуса с фланцевыми или приварными подсоединениями

Конструкция



Примеры/применение

Представленные здесь арматуры - это примеры разнообразия возможностей использования регулировочного шарового крана ARTES типа W.



Тип 50-W
Насыщенный пар до
подогр. воздуха
310 °C
98 бар



Тип 65-W
Сброс пара
370 °C
43 бар



Тип 65-W
Регулирование питательной воды
180 °C
110 бар



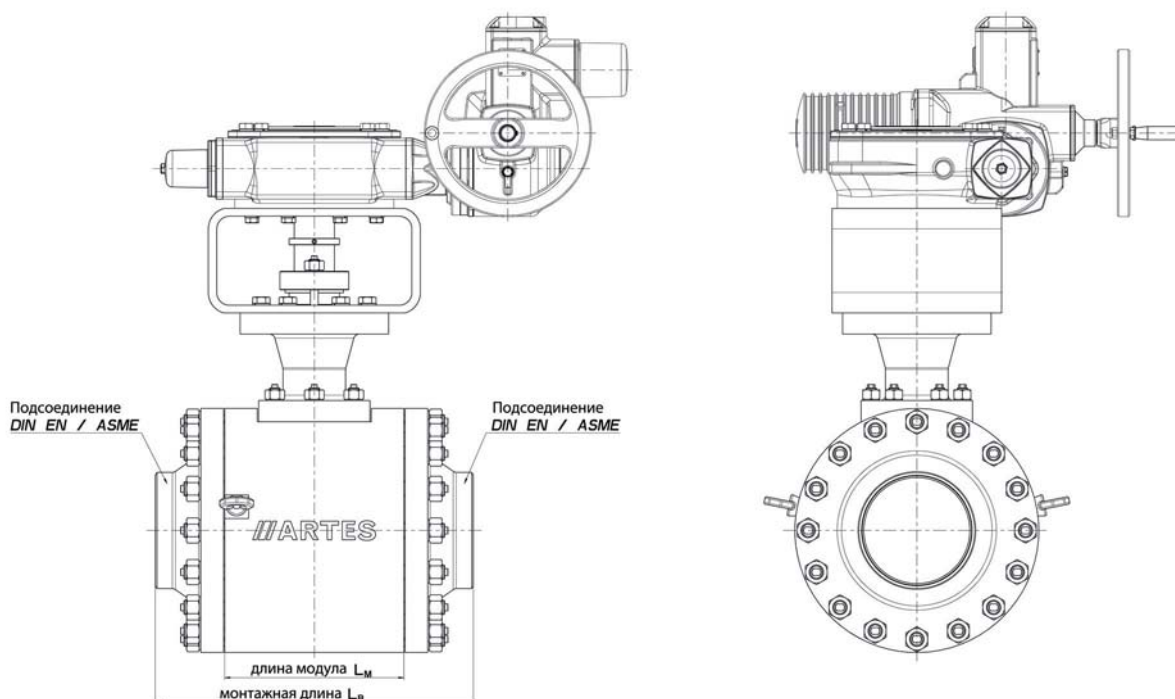
Тип 200-W
Арматура для сброса пара
400 °C
21 бар



Тип 150-W
Регулирующий пусковой клапан
435 °C
60 бар
3-х ступенчатый сброс давления

Факты

Номинальные диаметры:	DN25...DN800 или 1"...32"
Номинальные ступени давления:	PN16...PN420 или ANSI-class 300...2500
Температуры:	600 °C
Материалы корпуса:	1.0460, 1.5415, 1.7335, 1.7380, 1.4571, 1.4462 либо эквивалентные в международной практике материалы
Материал уплотнения:	чистый графит
Подсоединение к трубопроводам:	фланец (EN1092-1, ASME B16.5 и др.), сварные концы
Коэффициент регулирования:	1:50...200



ARCA Flow Group



ARTES VALVE & SERVICE GmbH

www.artes-valve.de

- ▶ Регулирующие шаровые краны
- ▶ 3-ходовая арматура
- ▶ Впрыскивающие охладители
- ▶ Сопла для рабочего пара
- ▶ Пароподготовительные станции
- ▶ Датчики рабочего давления

Lessingstraße 79

D-13158 Berlin / Германия

Тел.: +49 (0)30/91 20 47-10

Факс: +49 (0)30/91 20 47-20

E-Mail: info@artes-valve.de



ARCA-Regler GmbH

www.arca-valve.com

- ▶ Клапаны
- ▶ Регулирующая арматура
- ▶ Интеллектуальные позиционеры
- ▶ Пароподготовительные клапаны
- ▶ Гигиенические клапаны
- ▶ Системы регулирования давления
- ▶ Регулирующие клапаны ECOTROL



WEKA AG

www.weka-ag.ch

- ▶ Магнитные уровнемеры
- ▶ Системы измерения емкости резервуаров
- ▶ Криокомпоненты
- ▶ Клапаны Inox



von Rohr Armaturen AG

www.von-rohr.ch

- ▶ Мембранные клапаны
- ▶ Донные сливные клапаны
- ▶ Клапаны для пищевой промышленности
- ▶ Стерильные регулирующие клапаны
- ▶ Односедельные регулирующие клапаны
- ▶ Пневматические подъемные приводы
- ▶ Коррозионностойкие регулирующие клапаны
- ▶ Электрические позиционные приводы



Feluwa Pumpen GmbH

www.feluwa.com

- ▶ Трубчато-мембранные поршневые насосы
- ▶ Мембранно-поршневые насосы MULTISAFE с трубчатой, в частности - металлической мембраной
- ▶ Сооружения для обезвоживания осадка для горной промышленности
- ▶ Насосные станции для обезвоживания под давлением
- ▶ Станции перекачки сточных вод с измельчителем
- ▶ Системы транспортировки и разделения сточных вод
- ▶ Центробежные канализационные насосы с гомогенизатором и измельчителем