

Atemperador integrado



Usos y ventajas

El atemperador ARTES es una válvula que sirve para regular la temperatura del vapor inyectando agua de refrigeración. El atemperador ARTES se usa sobre todo en calderas de vapor de centrales generadoras y otras plantas industriales. Se pueden implementar también aplicaciones especiales con otros fluidos.

El diseño y el uso del movimiento giratorio del atemperador ARTES ofrecen al usuario múltiples ventajas:

- ▶ El agua de refrigeración se inyecta siempre en el centro del tubo, independientemente de su cantidad.
- ▶ La óptima combinación del giro y la disposición/actuación de boquillas proporciona un enfriamiento seguro y exacto en todas las situaciones de demanda de carga.
- ▶ El uso de materiales de alta calidad hace que se prevengan todo tipo de fracturas derivadas de vibraciones en los componentes funcionales. De esta manera se garantiza un funcionamiento seguro y sin interrupciones.



- ▶ Gracias a su gran rangeabilidad, el atemperador ARTES ofrece una excelente calidad de regulación. La curva de regulación es continua en todo el rango de regulación.
- ▶ Gracias al movimiento giratorio del vástago (y no lineal), el atemperador permanece estanco al exterior.

El atemperador ARTES puede accionarse con actuadores eléctricos, neumáticos o hidráulicos.



Central térmica de Tiefstack en Hamburgo, Alemania

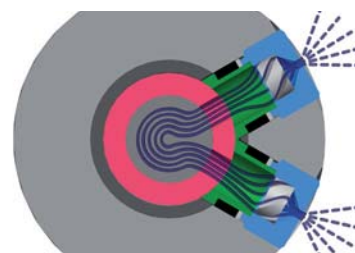
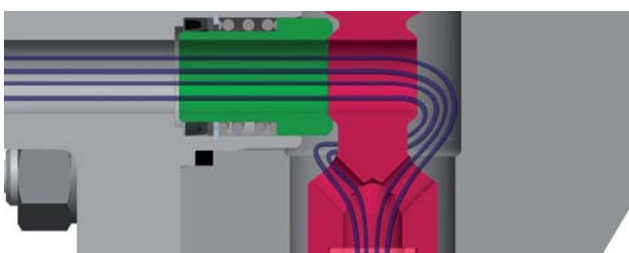
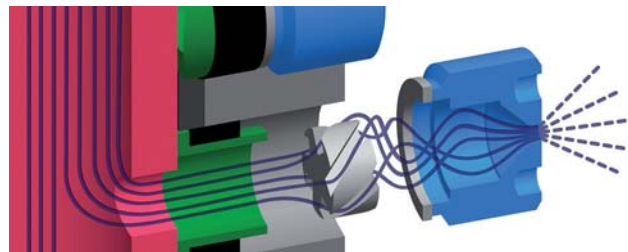
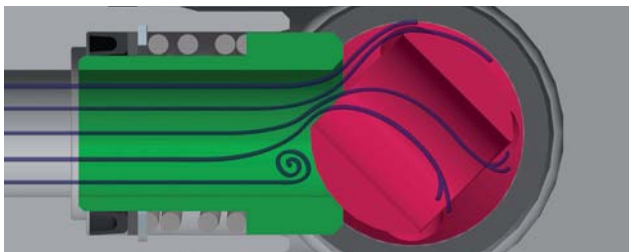
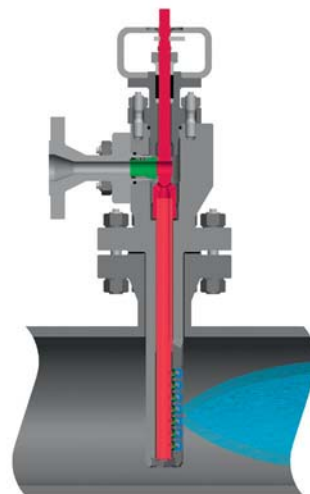
Función

A diferencia de otros atemperadores con accionamiento por vástago lineal, el atemperador ARTES funciona con movimiento giratorio. La cantidad de agua a inyectar se regula mediante el giro del husillo de la válvula. No requiere válvula de control adicional, como suele ser el caso cuando se usan boquillas no reguladas.

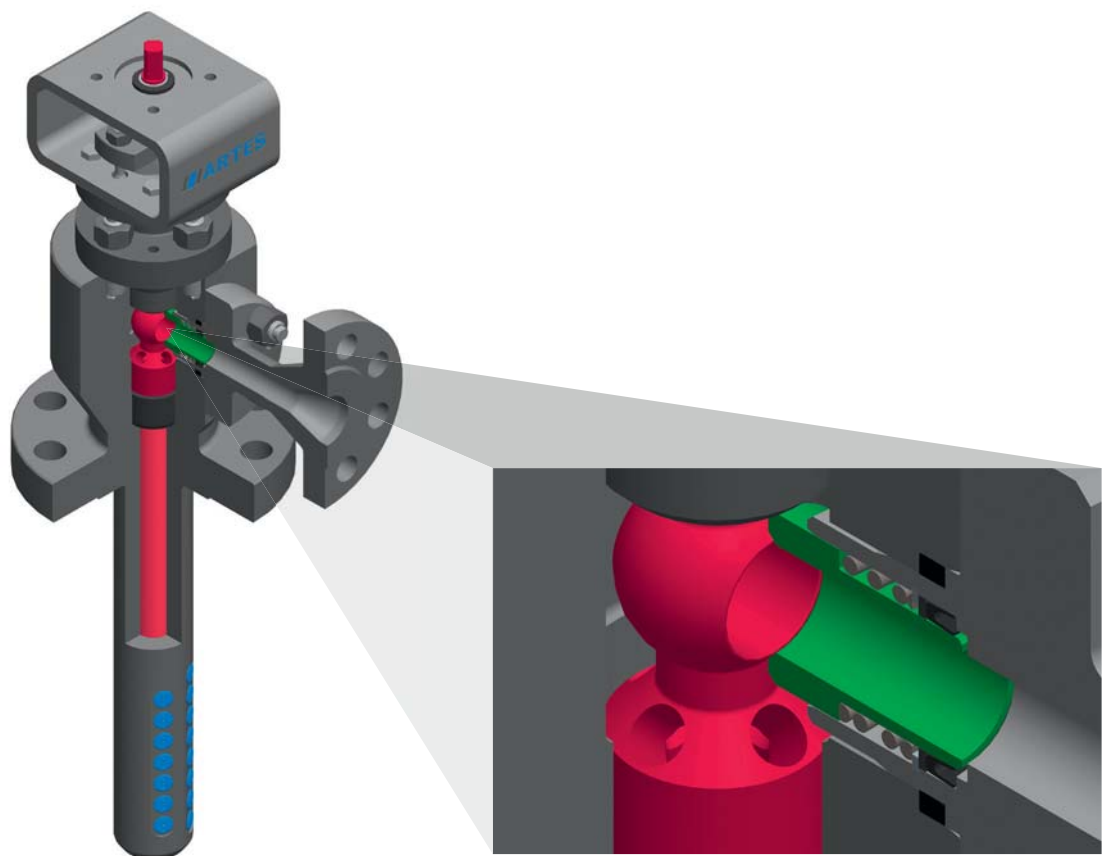
Girando el husillo se abre el contorno que se encuentra justo detrás de la conexión del agua y se abre el paso a la lanza de inyección. El agua fluye a continuación por el husillo de las boquillas. Por las aberturas del husillo llega entonces el agua a las distintas boquillas. Las aberturas del husillo de las boquillas están conformadas de manera que la curva característica resultante no presente escalonados. Mediante las espiras de las boquillas se produce la rotación del agua. Esta rotación y la geometría de las boquillas generan un rociado cónico uniforme con una pulverización extremadamente fina.

Usando boquillas de diferentes diámetros de tobera podrán obtenerse las curvas características que se requieran – exactamente a la medida de la finalidad concreta.

La óptima combinación del giro y la disposición/actuación de boquillas proporciona un enfriamiento seguro y exacto en todas las situaciones de demanda de carga. Para lograr una distribución fina y amplia del agua, se trabaja siempre con la mayor cantidad posible de boquillas. La cantidad de boquillas es proporcional al diámetro interior del tubo de vapor.



Diseño

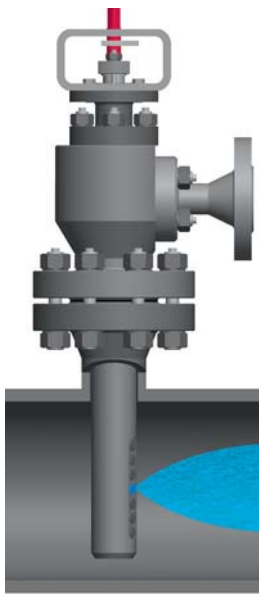


El atemperador ARTES puede dotarse de una o dos etapas reductoras para el agua de refrigeración. El modelo con una etapa reductora se usa para presiones diferenciales de 5 a 30 bares entre el agua refrigerante y el vapor. Si la presión diferencial entre el agua de refrigeración y el vapor es menor a 10 bares, la extremadamente baja pérdida de carga dentro del atemperador hará que en los sistemas de boquillas se disponga de la plena presión diferencial. Esto garantiza una finísima pulverización del agua. El sistema de anillo de asiento y bola sirve aquí únicamente para cortar el paso del agua. Para diferencias de presión muy altas entre el agua de refrigeración y el vapor,

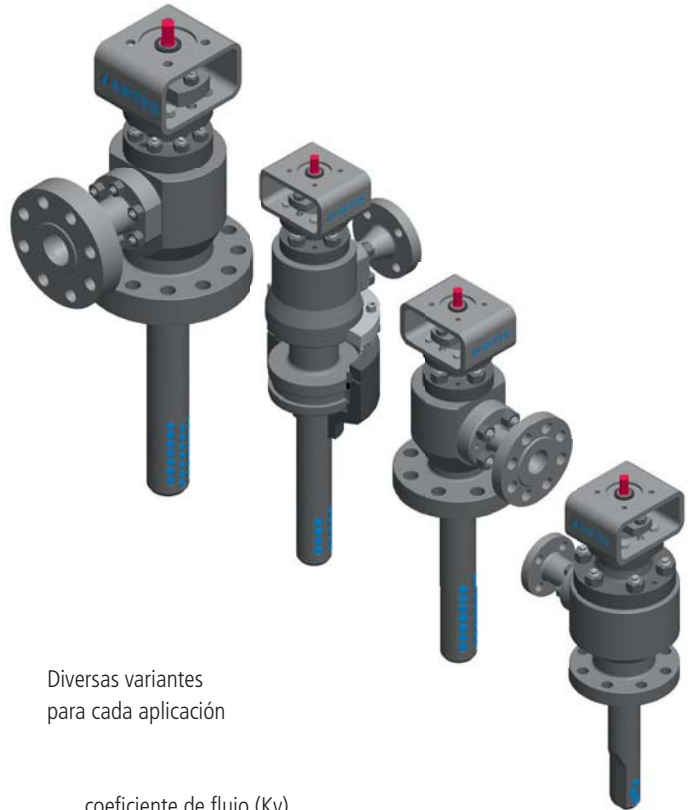
el atemperador se proveerá de dos etapas reductoras. En esta versión, la bola y el asiento tienen en una segunda función: la regulación/estrangulación (contorno de regulación en el área de paso de la bola).

El cierre metal-metal entre la bola y el asiento, hace que el cierre sea totalmente hermético y corte el paso en modo similar a una válvula de bola convencional.

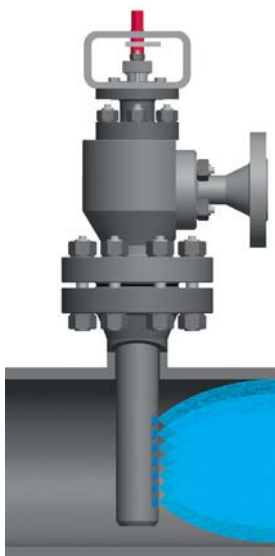
Diseño



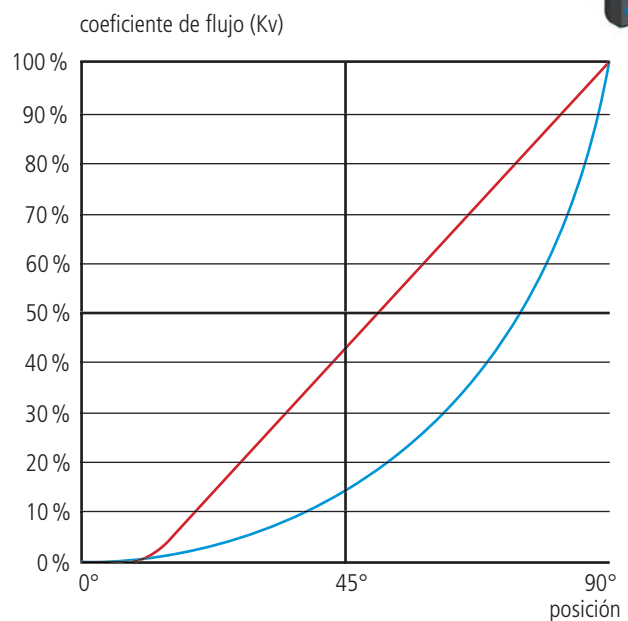
Óptimo lugar de inyección:
la primera boquilla se abre en el centro de la tubería de vapor.



Diversas variantes
para cada aplicación

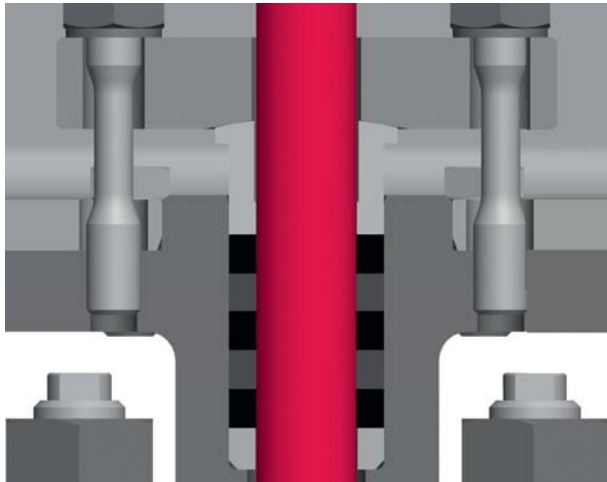


El orden de apertura de las boquillas viene definido por el diseño del husillo de las boquillas. La inyección del agua fría comienza siempre en las boquillas ubicadas en el centro del atemperador.

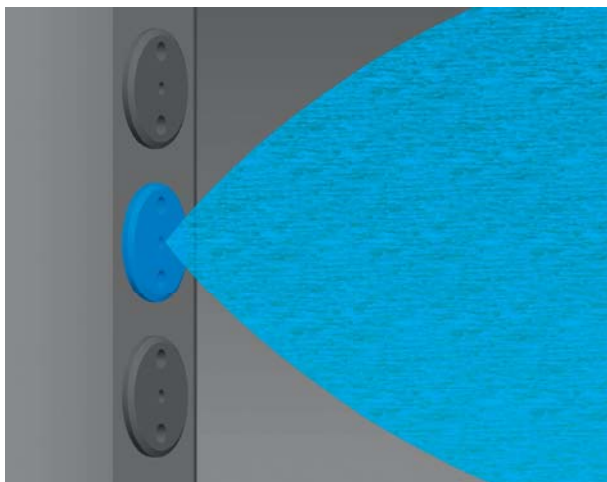


Ejemplos de características de regulación implementables
Curvas características: ■ lineales ■ isoporcentuales

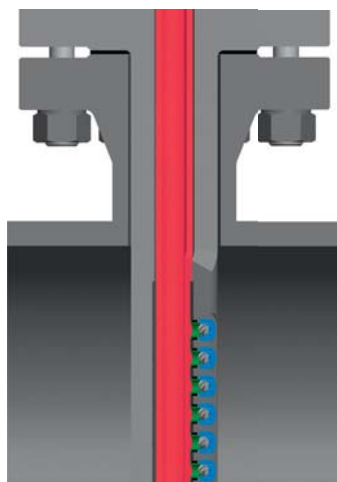
Diseño



Permanentemente hermética al exterior: el movimiento giratorio del vástago impide la penetración de suciedad a la empaquetadura.



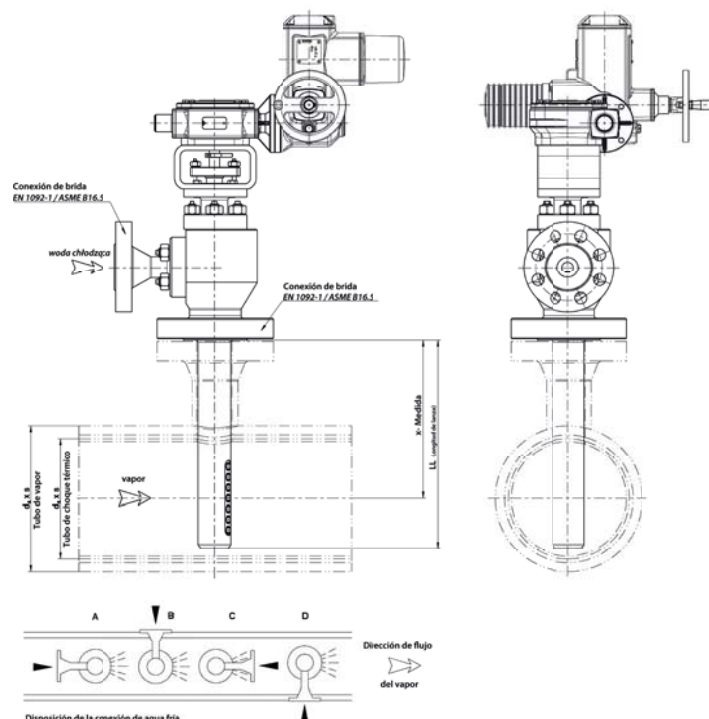
Sin flujos transversales: la estanqueidad de las boquillas entre sí se garantiza mediante elementos de cierre metálicos. La actuación de cada una de las boquillas en función de las condiciones de uso permite la exacta regulación del caudal de agua a inyectar conforme a lo definido por la curva característica.



Sin fracturas devidas a vibraciones: a diferencia de las válvulas de vástago lineal, no se ejerce ninguna fuerza ni par sobre el husillo tras el posicionamiento. Una protección adicional viene dada por el flujo a través del interior del husillo de boquillas. Lanza de atemperador monopieza: las boquillas están alojadas en la carcasa forjada. No hay un cabezal inyector separado, como es el caso en las válvulas de vástago lineal.

Información del producto

Tubería de vapor:	\geq DN80 ó 3"
Temperaturas:	hasta 620 °C
Niveles de presión:	máx. PN420 ó ANSI clase 2500
Material del cuerpo:	1.0460, 1.5415, 1.7335, 1.7380, 1.4903, 1.4541, 1.4571 o materiales ASME equivalentes
Normas:	DGRL 97/23/CE, ASME, TRD, AD2000, normas EN
Conexión de la tubería de vapor:	conexión de brida EN1092-1 ó ASME B16.5, versión soldada
Caudal de inyección (agua):	0 ... 80 t/h
Diferencia de presión agua/vapor óptimo:	5 ... 60 bares
Versiones estándar con:	3, 6, 9, 12, 15, 18, 21 ó 24 boquillas



ARCA Flow Group



ARTES VALVE & SERVICE GmbH

www.artes-valve.de

- ▶ Válvulas de bola de regulación
- ▶ Válvulas de tres vías
- ▶ Atemperadores de inyección
- ▶ Boquillas de vapor de impulsión
- ▶ Acondicionadores de vapor
- ▶ Deprimógenos



ARCA-Regler GmbH

www.arca-valve.com

- ▶ Válvulas
- ▶ Valvulerías de regulación
- ▶ Posicionadores inteligentes
- ▶ Válvulas de acondicionamiento del vapor
- ▶ Válvulas higiénicas
- ▶ Sistemas de regulación de presión
- ▶ Válvulas reguladoras ECOTROL



von Rohr Armaturen AG

www.von-rohr.ch

- ▶ Válvulas de membrana
- ▶ Válvulas de vaciado de solera
- ▶ Válvulas para alimentos
- ▶ Válvulas reguladoras esterilizables
- ▶ Válvulas reguladoras monoasiento
- ▶ Actuadores lineales neumáticos
- ▶ Válvulas reguladoras a prueba de corrosión
- ▶ Actuadores eléctricos

Parkallee 7

D-16727 Velten

Fon: +49 (0) 3304-24724-10

Fax: +49 (0) 3304-24724-99

E-Mail: info@artes-valve.de



WEKA AG

www.weka-ag.ch

- ▶ Indicadores magnéticos de nivel
- ▶ Sistemas de medición de contenido de depósitos
- ▶ Componentes criogénicos
- ▶ Válvulas inox.



Feluwa Pumpen GmbH

www.feluwa.com

- ▶ Bombas de émbolo de membrana tubular
- ▶ Bombas de émbolo de membrana tubular MULTISAFE y otras con membrana metálica
- ▶ Sistemas de deshidratación de lodos para minería
- ▶ Estaciones de bombeo para desagües a presión
- ▶ Sistemas de elevación de aguas residuales con desmenuzador
- ▶ Transportadoras de separación de aguas residuales
- ▶ Bombas centrífugas con rodete de canal de desmenuce/homogeneización