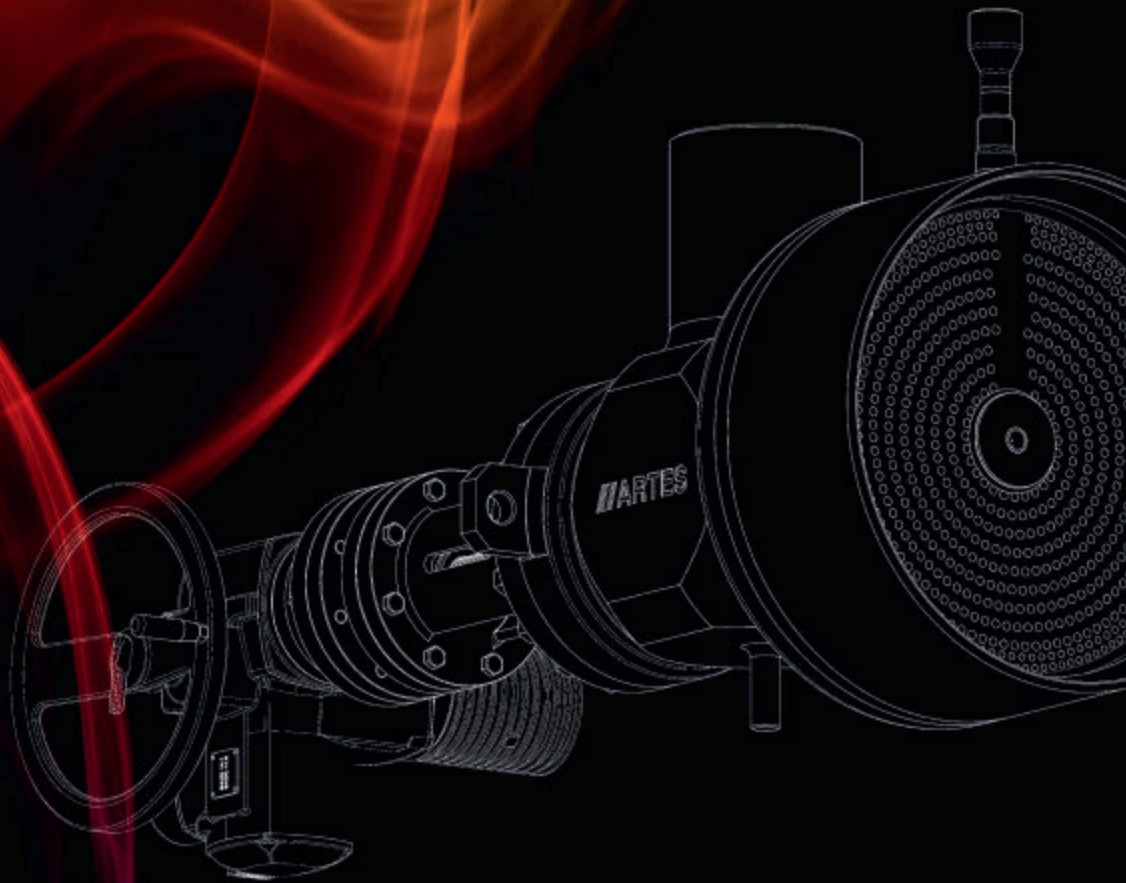


# Dampfumformstation



# Einsatz und Vorteile

Die ARTES-Dampfumformstation ist eine Regelarmatur für die Reduzierung des Dampfdruckes oder die Regelung der Dampfmenge sowie für die Dampfkühlung. Kennzeichnend für die Druck- und Mengenregelung der ARTES-Dampfumformstation ist der mehrstufige, unterkritische Druckabbau. Die nachfolgend integrierte Dampfkühlung ist von der Druck- und Mengenregelung getrennt und unabhängig. Hierfür setzen wir den ARTES-Treibdampfkühler oder den ARTES-Einspritzkühler ein.



Typische Anwendungen:

- ▶ Dampfdruck-Reduzierventil
- ▶ HD/MD/ND-Umleitstation
- ▶ Übergabestation
- ▶ ZÜ-Sicherheitsstation

Vorteile:

- ▶ Optimale Dampfumformung über alle Lastbereiche
- ▶ Individuelle Anpassung der Drosselstufen
- ▶ Schnelle Dampfkühlung in allen Lastbereichen
- ▶ Geräuscharm durch unterkritischen Druckabbau
- ▶ Verschleißteile vor Ort austauschbar



Foto Sasol, Sasolburg (Südafrika)

# Funktion

Die Druckreduzierung erfolgt in der ARTES-Dampfumformstation in allen Lastbereichen unterkritisch. Dies wird durch die Kombination von Lochkegel, Lochkörben und austrittsseitigen Lochscheiben ermöglicht.

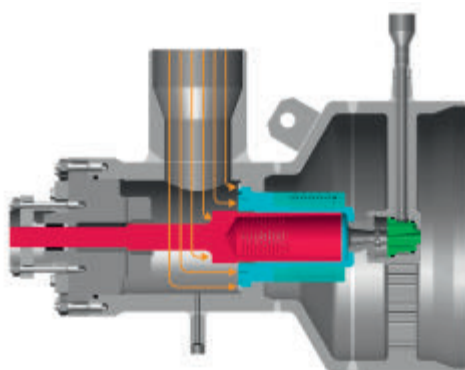
Wird der Lochkegel durch den Antrieb aus dem Sitz gefahren, so werden die ersten Bohrungen der Lochabwicklung des Lochkegels freigegeben. Die Entspannung des Heißdampfes erfolgt über definierte Strömungsquerschnitte in Lochkegel, Lochkörben und Lochscheiben. Der Spindel-

hub bestimmt den freigegebenen Querschnitt im Lochkegel und in den Lochkörben und somit die geregelte Dampfmenge bzw. den Dampfdruck.

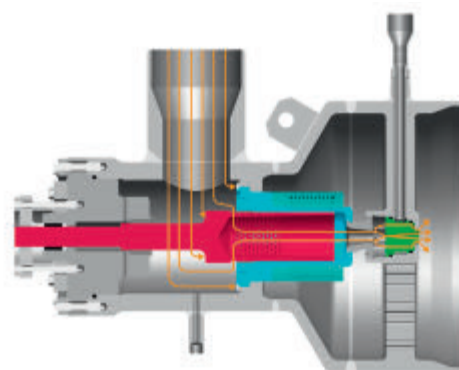
Die austrittsseitigen Lochscheiben bewirken eine zusätzliche Druckreduzierung und die Homogenisierung des Heißdampfstromes.

Die Kühlfunktion durch Einsatz des ARTES-Einspritzkühlers und des ARTES-Treibdampfkühlers ist in den jeweiligen Prospekten detailliert erklärt.

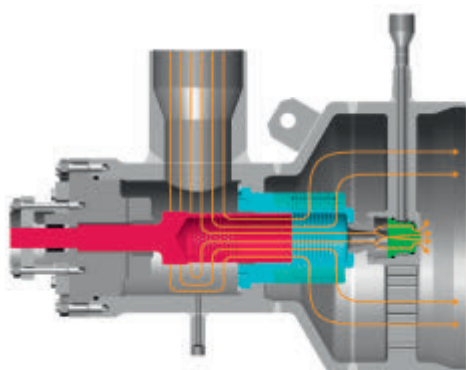
Funktion einer Dampfumformstation mit integrierter Treibdampfentnahme



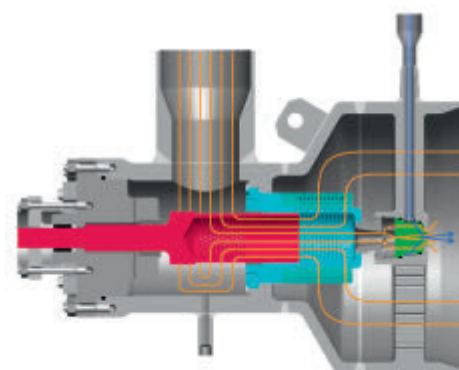
Lochkegel geschlossen:  
Treibdampfentnahme und Druckreduzierung geschlossen



Lochkegel leicht geöffnet:  
Treibdampfentnahme geöffnet, Druckreduzierung geschlossen



Lochkegel geöffnet:  
Treibdampfentnahme geöffnet  
Druckreduzierung geöffnet, keine Kühlung



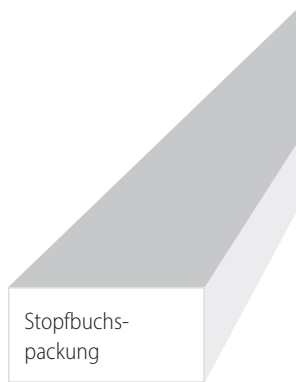
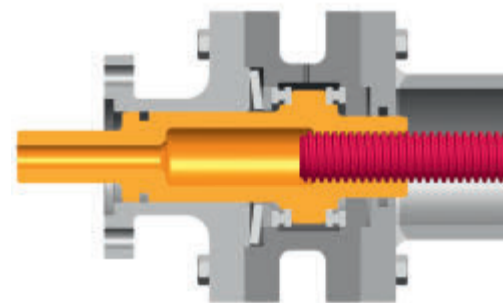
Lochkegel geöffnet:  
Treibdampfentnahme geöffnet  
Druckreduzierung geöffnet, Kühlwasserzufuhr geöffnet

# Aufbau

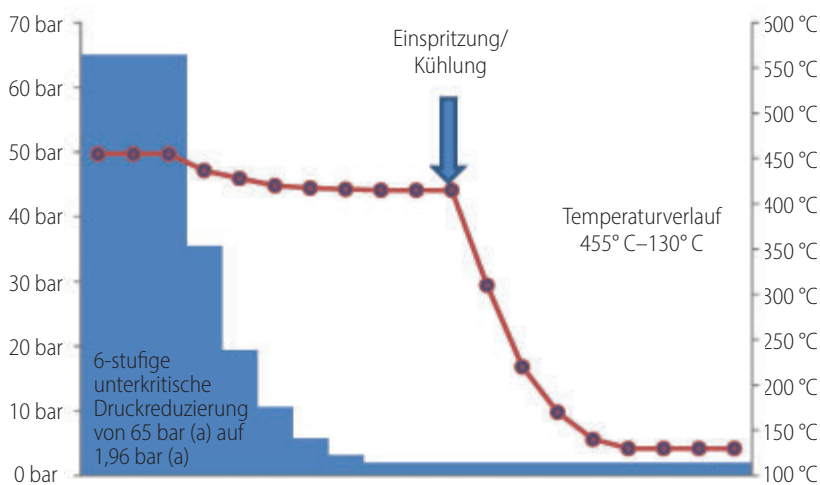
Die Grundkonstruktion der ARTES-Dampfumformstation entspricht einer Eckventilausführung.

Das Ventilgehäuse wird aus Schmiedestahl gefertigt. Ein- und Austritt der Armatur können als Einschweiß- oder auch als Flanschvariante geliefert werden. Die Anschweißenden werden identisch zum kundenseitigen Rohrleitungsmaterial gefertigt.

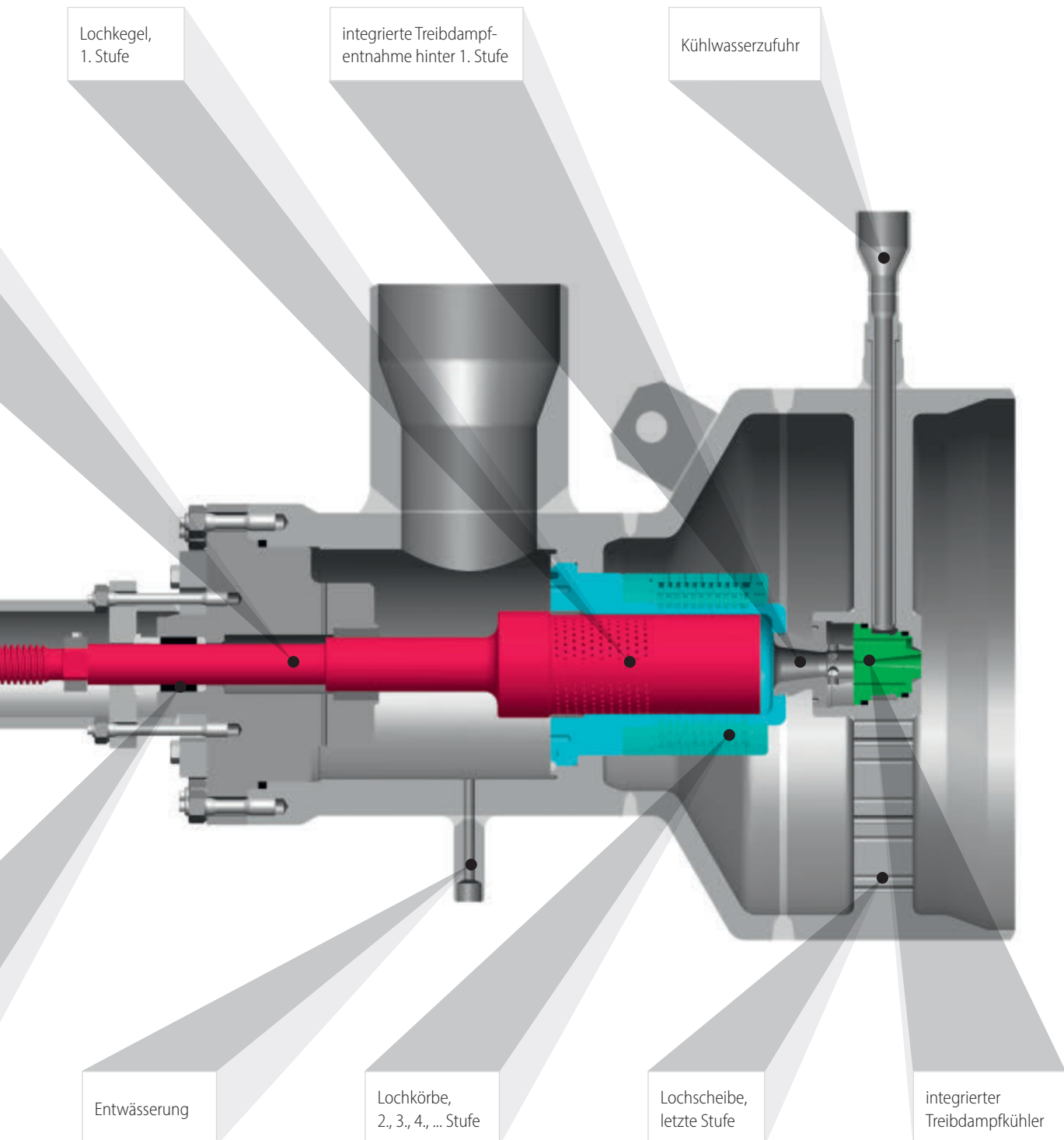
Art und Anzahl der Bohrungen in Lochkegel und Lochkörpern bestimmen die Regelcharakteristik der ARTES-Dampfumformstation. Je nach Kundenwunsch werden z. B. lineare oder gleichprozentige Regelcharakteristiken angeboten.



Schematischer Druck- und Temperaturverlauf einer HD-Umleitstation



# Aufbau

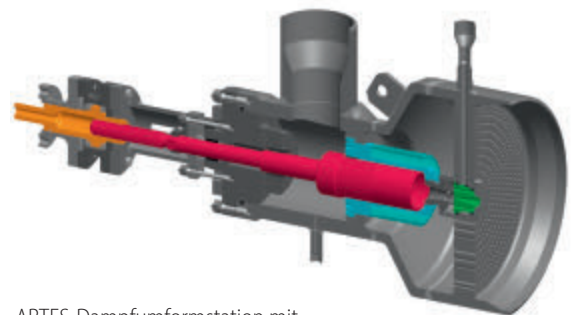


# Ausführungen / Applikationen

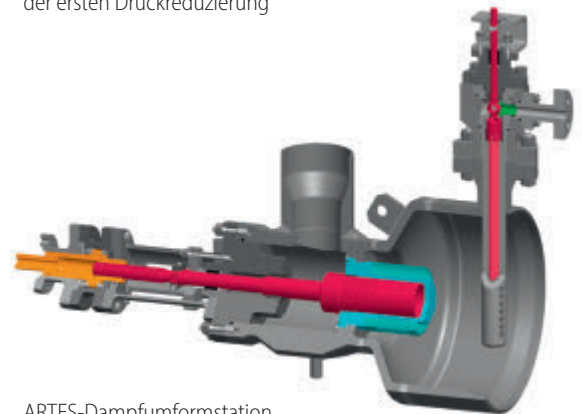
Für die Kühlfunktion stehen verschiedene Ausführungen zur Verfügung, die je nach Anwendung verschiedene Vorteile haben.

Hierzu zählen die ARTES-Treibdampfkühler (separater Produktprospekt), mit denen Heißdampf schnell in den Bereich der Sattdampf­temperatur gekühlt werden kann. Der Treibdampfkühler kann in den Austritt der Dampf­formstation integriert werden oder als separate Armatur am Austritt der Dampf­formstation installiert werden. Für Kühlungen außerhalb von Satt­dampf­anwendungen werden Einspritzkühler (separater Produktprospekt) verwendet.

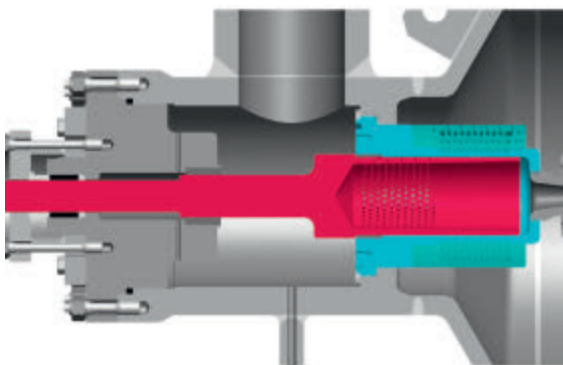
Für die Möglichkeit des Einsatzes verhältnismäßig kleiner Antriebe wird der Lochkegel mit einer Druckentlastung gefertigt, die wesentlich kleinere Stellkräfte ermöglicht.



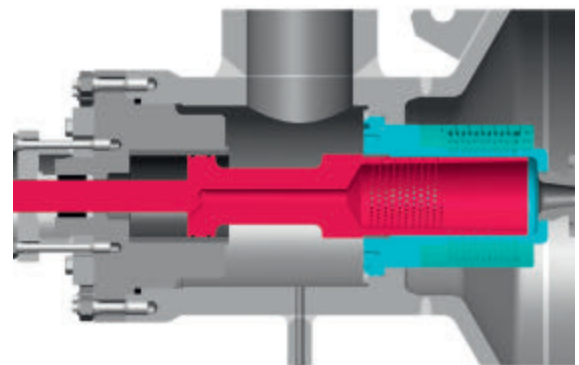
ARTES-Dampf­formstation mit mehrstufigem Druckabbau und in der Lochscheibe integriertem Treib­dampf­kühler, Treib­dampf­entnahme hinter der ersten Druckreduzierung



ARTES-Dampf­formstation mit mehrstufigem Druckabbau und nachfolgendem ARTES Einspritzkühler



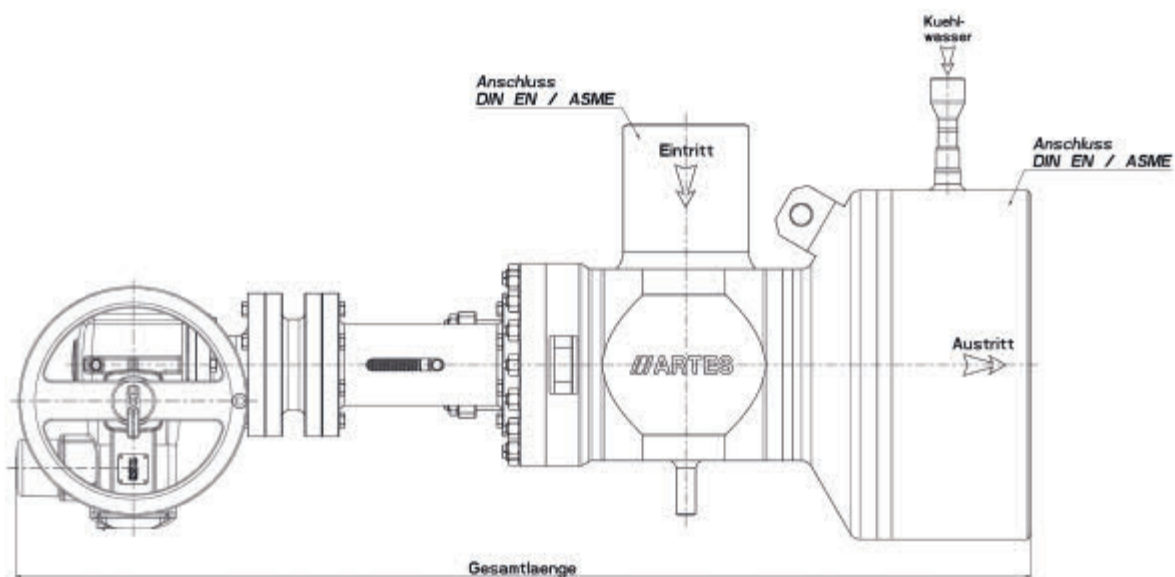
Lochkegel ohne Druckentlastung



Lochkegel mit Druckentlastung

# Fakten

<b>Eintritts-/Austrittsnennweiten:</b>	DN50 ... DN800 bzw. 2" ... 32"
<b>Nenndruckstufen:</b>	bis PN400 bzw. ANSI-class 2500
<b>Temperaturen:</b>	bis 600 °C
<b>Gehäusewerkstoffe:</b>	1.0460, 1.5415, 1.7335, 1.7380, 1.4903 bzw. äquivalente internationale Werkstoffe
<b>Werkstoff Lochkegel / Lochkörbe:</b>	1.4122, 1.4923
<b>Dichtungsmaterial:</b>	Grafit
<b>Rohrleitungsanschluss:</b>	Flansche (EN1092-1, ASME B16.5 u. a.), Anschweißenden



# ARCA Flow Group



## ARTES VALVE & SERVICE GmbH

[www.artes-valve.com](http://www.artes-valve.com)

- ▶ Dreiwegearmaturen
- ▶ Regelkugelhähne
- ▶ Einspritzkühler
- ▶ Treibdampfdüsen
- ▶ Dampfumformstationen
- ▶ Wirkdruckgeber



## ARCA-Regler GmbH

[www.arca-valve.com](http://www.arca-valve.com)

- ▶ Ventile
- ▶ Regelarmaturen
- ▶ Intelligente Stellungsregler
- ▶ Dampfumformventile
- ▶ Hygieneventile
- ▶ Druckregelanlagen
- ▶ ECOTROL Regelventile

Armaturen AG

von Rohr

## von Rohr Armaturen AG

[www.von-rohr.ch](http://www.von-rohr.ch)

- ▶ Membranventile
- ▶ Bodenauslaufventile
- ▶ Lebensmittelventile
- ▶ Steril-Regelventile
- ▶ Einsitz-Ventile
- ▶ Pneumatische Hubantriebe
- ▶ Korrosionsfeste Regelventile
- ▶ Elektrische Stellantriebe

Parkallee 7

D-16727 Velten

Telefon: +49 (0)3304 24724-10

Telefax: +49 (0)3304 24724-99

E-Mail: [info@artes-valve.de](mailto:info@artes-valve.de)



## WEKA AG

[www.weka-ag.ch](http://www.weka-ag.ch)

- ▶ Magnet-Niveauanzeiger
- ▶ Tankinhalts-Messsysteme
- ▶ Kryo-Komponenten
- ▶ Inox-Ventile



## Feluwa Pumpen GmbH

[www.feluwa.com](http://www.feluwa.com)

- ▶ Schlauch-Membran-Kolbenpumpen
- ▶ MULTISAFE-Schlauchmembran-Kolbenpumpen  
u. a. mit Metallmembran
- ▶ Bergbau-Schlammwässerungsanlagen
- ▶ Pumpenstationen für Druckentwässerung
- ▶ Abwasserhebeanlagen mit Zuförderer
- ▶ Abwassertrennförderanlagen
- ▶ Homogenisator-Zuförderer-Kanalradpumpen