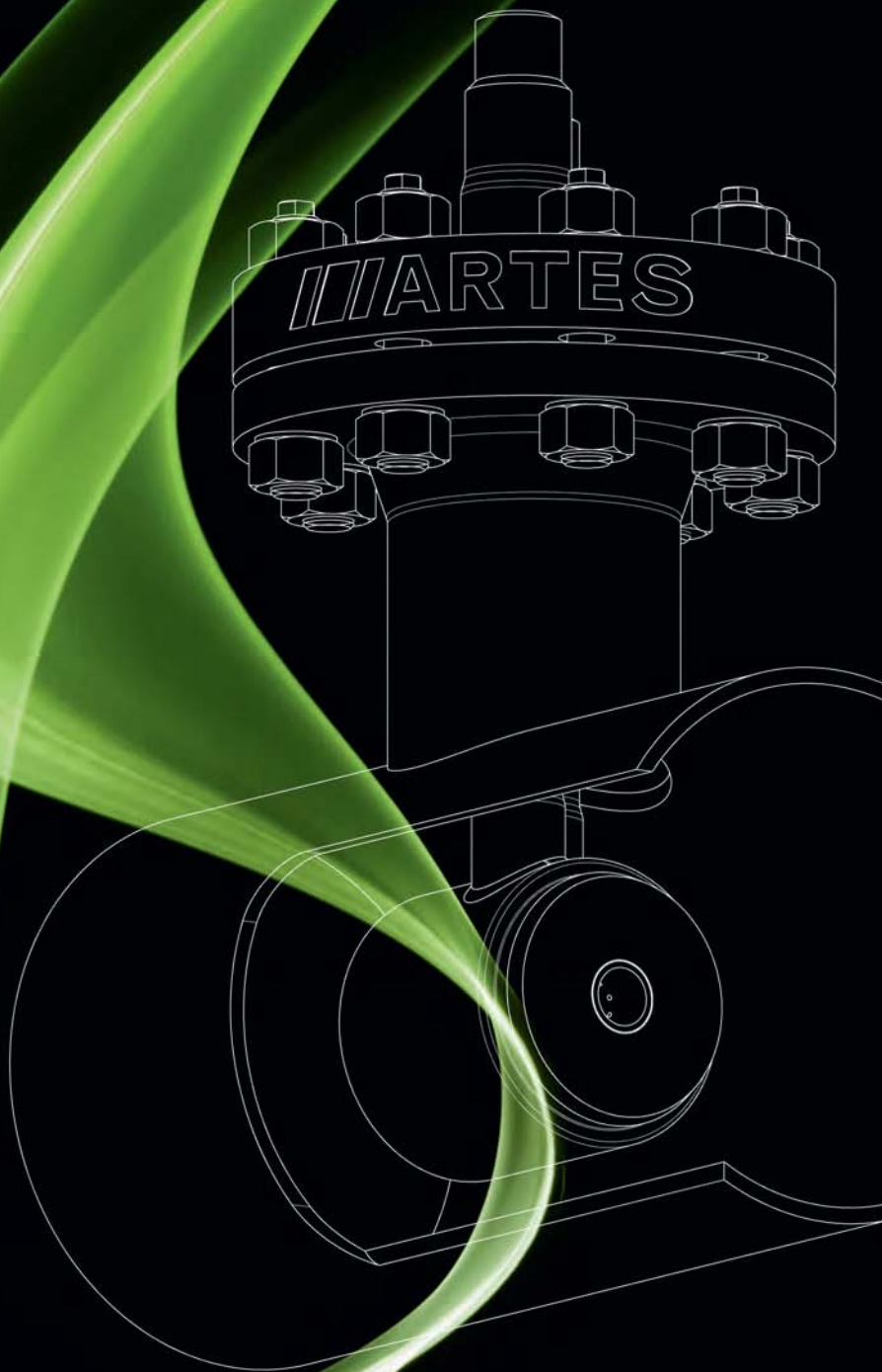


Treibdampfkühler



Einsatz und Vorteile

Treibdampfkühler sind Kühlsysteme zur Temperaturregelung von Dampf und Heißgasen.

Sie haben die Aufgabe, Temperaturen in Rohrleitungen zu reduzieren, bzw. Prozessdampf mit genau definierter Temperatur bereitzustellen.

Treibdampfkühler setzt man zur Dampfkühlung ein, wenn herkömmliche Einspritzkühler aufgrund schwieriger Betriebsparameter nicht oder nur unzureichend funktionieren. Bei den Treibdampfkühlern handelt es sich um Zweistoffdüsen, bei denen der Zerstäuberdampf mit kritischer Geschwindigkeit aus der Düsenmündung austritt und das eingespritzte Kühlwasser in mikrofeine Tröpfchen zerstäubt.

Hierdurch ergeben sich folgende Vorteile:

- ▶ guter Wärmeübergang sowie geringe Verdampfungszeit
- ▶ Sehr gutes Regelverhalten bei Teillast
- ▶ Große Stellverhältnisse möglich
- ▶ Kühlung auf Sattdampftemperatur möglich
- ▶ Geringerer Wasserüberschuss als bei Einspritzungen
- ▶ Geringe Thermoschockgefährdung
- ▶ Kurze Entfernungen zur Temperaturmessung
- ▶ Bessere Durchmischung durch Turbulenz des Treibdampfes
- ▶ Auch bei niedrigen Dampfdrücken gute Verdampfung



GuD-Kraftwerk Bitterfeld-Wolfen enviaTherm
Foto: Michael Setzpfand

Funktion

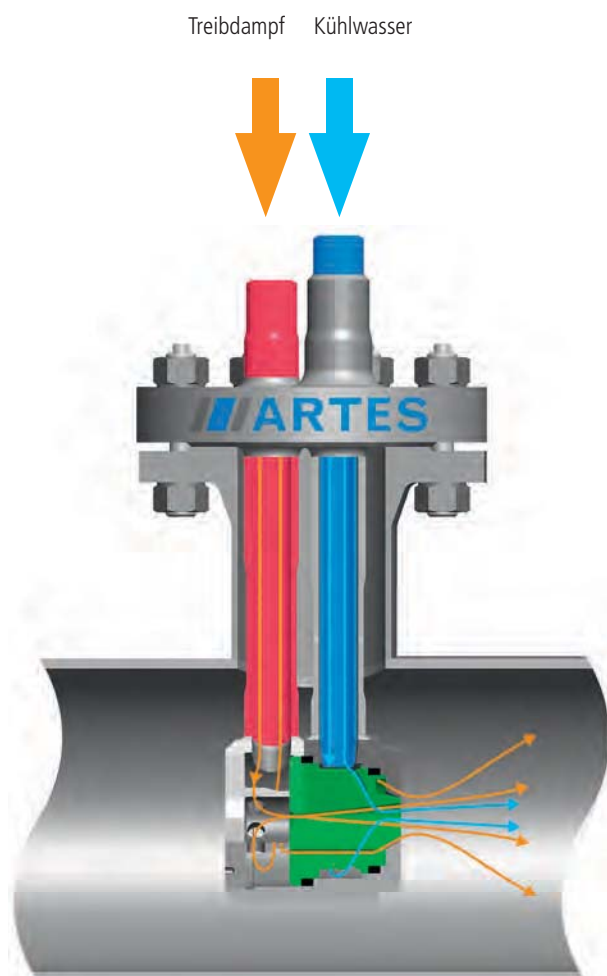
Beim ARTES-Treibdampfkühler handelt es sich um eine sogenannte Innenmischende Zerstäuberdüse.

Das Kühlwasser wird durch das vordere Lanzenrohr in den Verteilraum des Gehäuses geleitet und wird anschließend durch diverse radiale Bohrungen in den Laval-Kanal gespritzt. Der Zerstäuberdampf strömt durch das hintere Lanzenrohr in den Dampfverteilteraum des Düsengehäuses und wird durch radiale sowie axiale Bohrungen der Treibdampfdüse zugeleitet.

Bei überkritischem Druckverhältnis strömt der Treibdampf

mit Schallgeschwindigkeit durch die Querschnitte im Düsenzentrum und am Düsenaußendurchmesser aus.

Durch die hohe kinetische Energie werden die Wasserstrahlen in kleinste Wassertröpfchen vernebelt. Der Manteldampf am Außendurchmesser der Düse umhüllt dieses Zweiphasengemisch aus Dampf und Wassertröpfchen. Durch Nachexpansion und Injektorwirkung werden restliche größere Wasserteile in feinste Tröpfchen zerstäubt. Der Manteldampf schützt die drucktragende Dampfleitung zusätzlich vor Thermoschock.



Aufbau

Die Regelung der Einspritzwassermenge wird mit einer vorgeschalteten ARTES-Regelarmatur realisiert. Mit dieser Armatur wird die Durchsatzmenge des Kühlwassers vor den Einspritzdüsen abhängig von der Last angepasst. Der Treibdampf wird in den meisten Einsatzfällen unregelt zugeführt. Eine Absperrmöglichkeit für den Treibdampf muss vorhanden sein oder installiert werden.

Die Anschlüsse für die Zuführung von Treibdampf und Kühlwasser werden mit Flanschen oder Anschweißenden ausgeführt.

Beispiel:
ARTES-Regelkugelhahn Typ G als Kühlwasserregelarmatur
Nennweite DN25 mit elektrischem Regelantrieb



Treibdampf-
anschluss

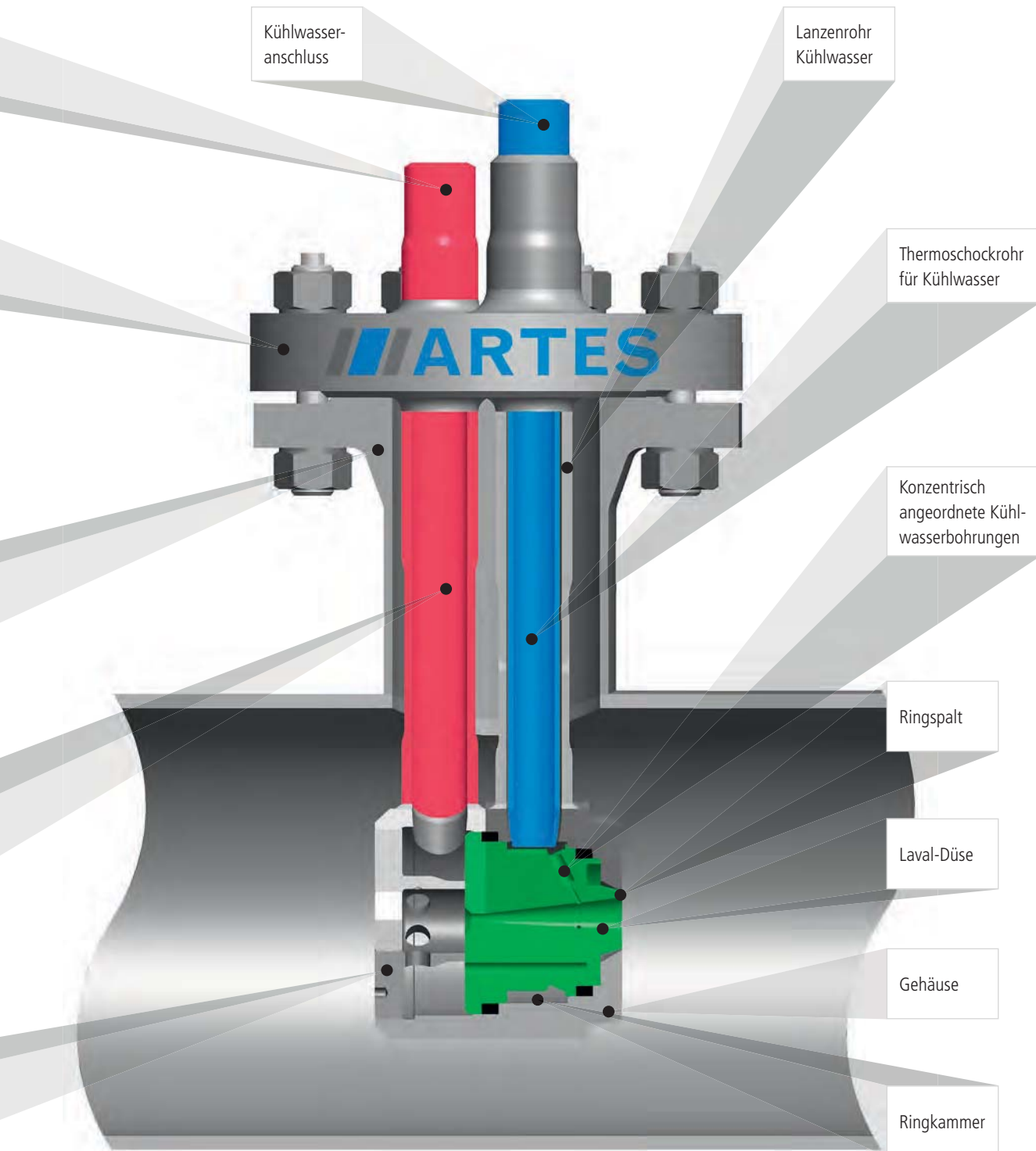
Flanschdeckel
Treibdampfkühler

Rohrstutzen
mit Flansch

Lanzenrohr
Treibdampf

Verschlusschraube

Aufbau



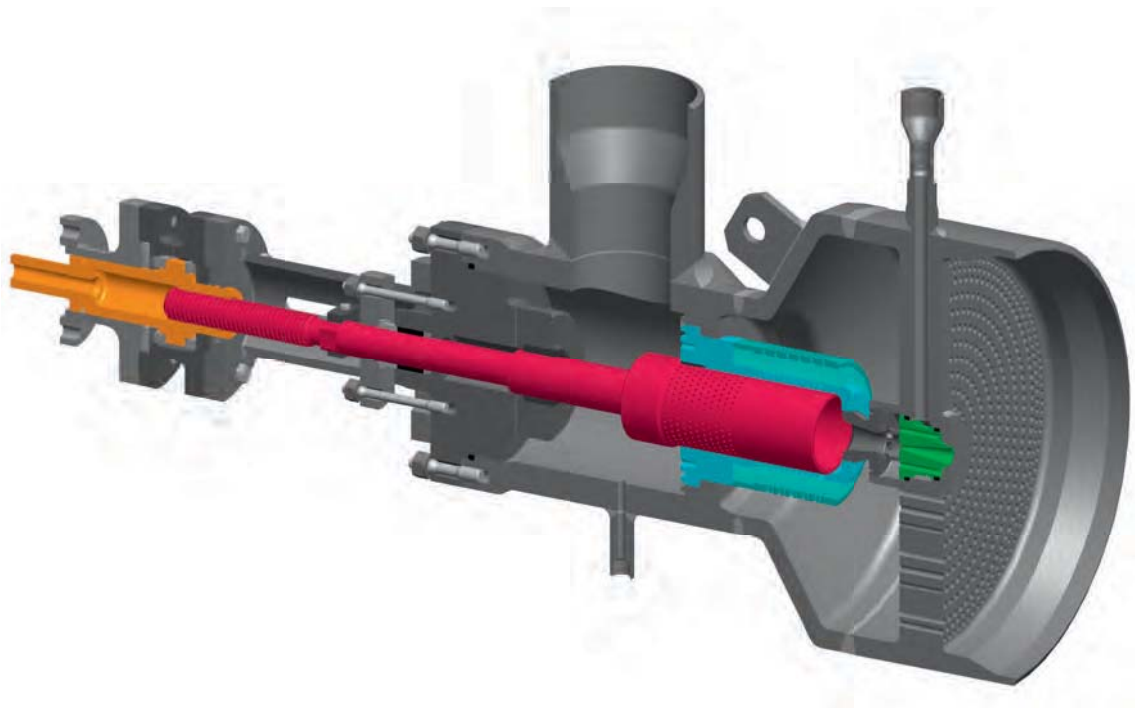
Ausführungen / Applikationen



Treibdampfkühler mit Anschweißenden



Treibdampfkühler mit Flanschenden



Im Austritt einer Dampfumformstation integrierter Treibdampfkühler

Fakten

Anschlussnennweite auf Dampfrohr:

DN150 bzw. 6"

Nenndruckstufen:

bis PN400 bzw. ANSI-class 2500

Temperaturen:

bis 600 °C

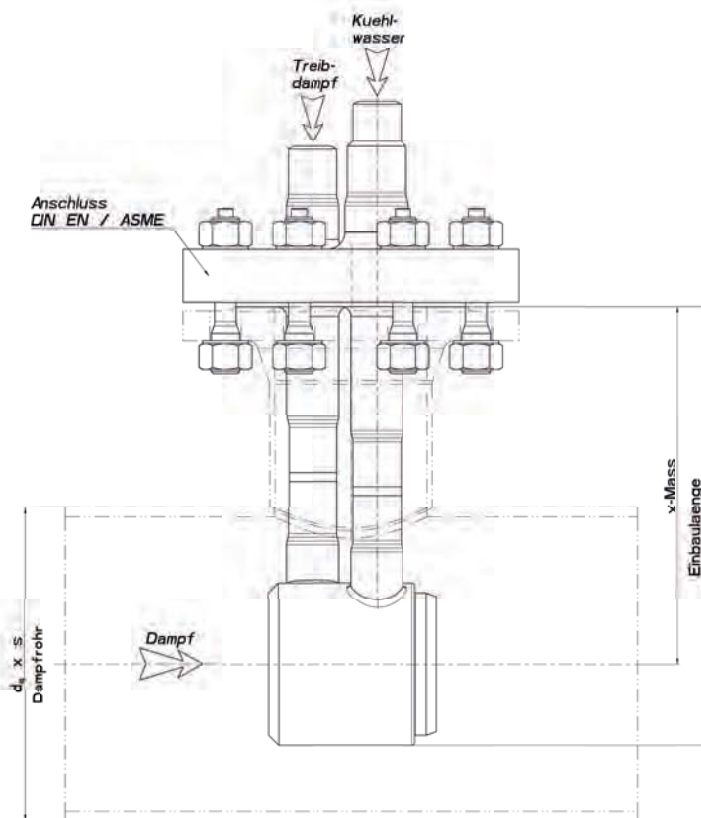
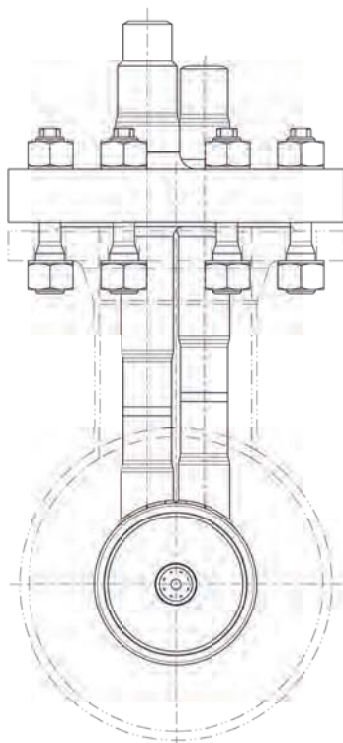
Gehäusewerkstoffe:

1.0460, 1.5415, 1.7335, 1.7380, 1.4903

bzw. äquivalente internationale Werkstoffe

Anschlüsse Kühlwasser- / Dampfstutzen:

Flansche (EN1092-1, ASME B16.5 u. a.),
Anschweißenden



ARCA Flow Group



ARTES VALVE & SERVICE GmbH

www.artes-valve.de

- ▶ Regelkugelhähne
- ▶ Einspritzkühler
- ▶ Treibdampfdufen
- ▶ Dampfumformstationen
- ▶ Wirkdruckgeber



ARCA-Regler GmbH

www.arca-valve.com

- ▶ Ventile
- ▶ Regelarmaturen
- ▶ Intelligente Stellungsregler
- ▶ Dampfumformventile
- ▶ Hygieneventile
- ▶ Druckregelanlagen
- ▶ ECOTROL Regelventile



von Rohr Armaturen AG

www.von-rohr.ch

- ▶ Membranventile
- ▶ Bodenauslaufventile
- ▶ Lebensmittelventile
- ▶ Steril-Regelventile
- ▶ Einsitz-Ventile
- ▶ Pneumatische Hubantriebe
- ▶ Korrosionsfeste Regelventile
- ▶ Elektrische Stellantriebe

Lessingstraße 79

D-13158 Berlin

Tel: +49 (0)30 91 20 47-10

Fax: +49 (0)30 91 20 47-20

E-Mail: info@artes-valve.de



WEKA AG

www.weka-ag.ch

- ▶ Magnet-Niveauanzeiger
- ▶ Tankinhalts-Messsysteme
- ▶ Kryo-Komponenten
- ▶ Inox-Ventile



Feluwa Pumpen GmbH

www.feluwa.com

- ▶ Schlauch-Membran-Kolbenpumpen
- ▶ MULTISAFE-Schlauchmembran-Kolbenpumpen u. a. mit Metallmembran
- ▶ Bergbau-Schlammentwässerungsanlagen
- ▶ Pumpenstationen für Druckentwässerung
- ▶ Abwasserhebeanlagen mit Zerförderer
- ▶ Abwassertrennförderanlagen
- ▶ Homogenisator-Zerförderer-Kanalradpumpen