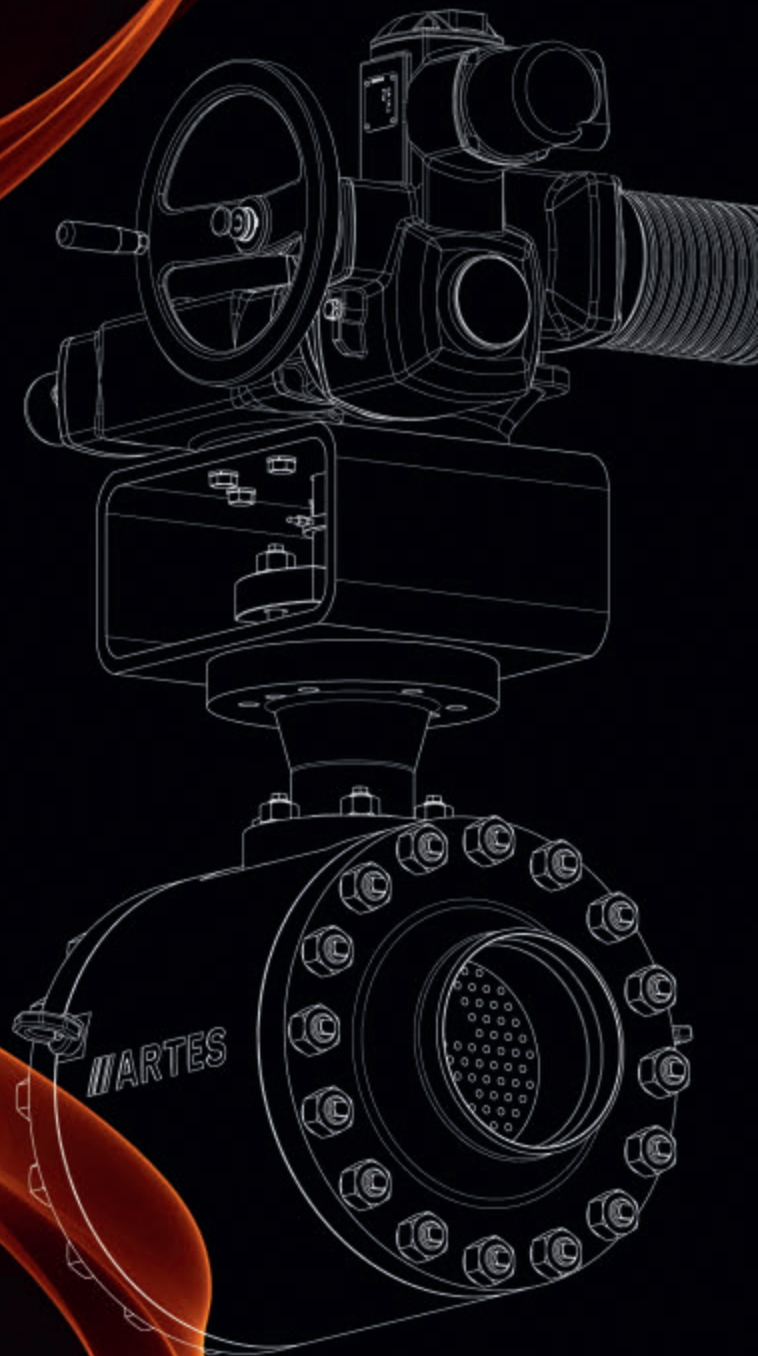


# Regelkugelhahn Typ W



# Einsatz und Vorteile

Der ARTES-Regelkugelhahn W ist eine Regelarmatur, die speziell für die Druck- und Mengenregelung entwickelt wurde. Der konstruktive Aufbau erlaubt neben der Regelfunktion auch ein sicheres Absperren des Mediums. Die Armatur ist konzipiert für den Einsatz flüssiger und gasförmiger Medien wie zum Beispiel Wasser und Heißdampf. Die Armatur ist primär für Einsätze in Kraftwerken bestimmt.

Typische Einsatzorte sind:

- ▶ Speisewasserregelarmatur
- ▶ Anfahrregelarmatur
- ▶ Füllstandsregelung (Speisewasserbehälter, Trommel)

Der konstruktive Aufbau und die Drehbewegung des ARTES-Regelkugelhahns W bieten dem Anwender mehrere entscheidende Vorteile:

- ▶ Die rein metallische Dichtung von Kugel und Sitzring sichert die Abdichtung im Kugeldurchgang.
- ▶ Die Armatur bleibt dauerhaft nach außen dicht.
- ▶ Die geradlinige Durchströmung der Armatur erlaubt einen bleibenden Druckverlust von 0,2 bar bei



gleichbleibend hoher Regelgüte.

- ▶ Schnelle Anpassung der Armatur an geänderte Betriebsanforderungen durch Austausch der Regelscheiben.
- ▶ Ein mehrstufiger Druckabbau ist möglich.
- ▶ Die Armatur ist hoch verschleißfest durch Wolfram- oder Chromcarbidbeschichtung.
- ▶ Einfacher Ein- und Ausbau auch bei eingeschweißter Ausführung.



MVA Pfaffenau, Wien  
Quelle: Zeman & Co GmbH

# Funktion

## Regelfunktion

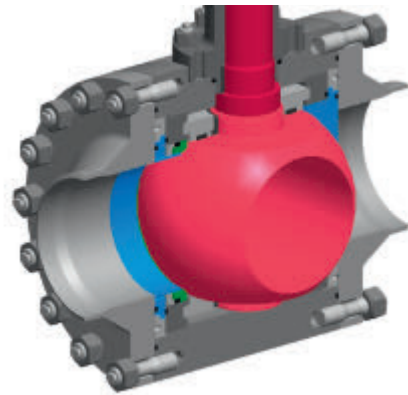
Der ARTES-Regelkugelhahn W übernimmt zwei Funktionen: die Regelfunktion und die Dichtfunktion.

Beide Funktionen sind voneinander getrennt. Die Regelfunktion eines ARTES-Regelkugelhahn W unterscheidet sich grundsätzlich nicht von der Regelfunktion konventioneller Regelventile. Durch die 90°-Drehbewegung der Kugel wird ein definierter Teil der in der Regelscheibe enthaltenen Regelkontur geöffnet.

Der Prozess entspricht der Freigabe des Regelquerschnittes im Lochkegel eines Hubventils. Die Art der Regelkontur in der Regelscheibe bestimmt die Regelkennlinie der Armatur. Die Regelscheiben ermöglichen die Darstellung jeglicher denkbaren Regelkennlinien mit sehr hohen Stellverhältnissen von bis zu 1:200.

Im Vergleich zu konventionellen Regelventilen mit Hubbewegung wird der Regelkugelhahn geradlinig durchströmt. Das ermöglicht einen bleibenden Druckverlust von 0,2 bar bei gleichbleibender Regelgüte.

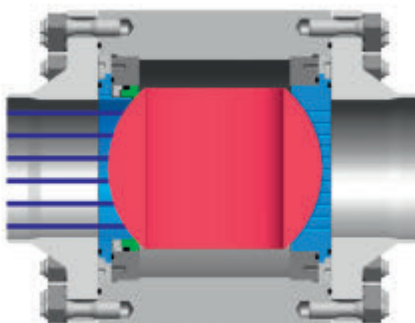
Für sehr hohe Druckdifferenzen zwischen Ein- und Austrittsseite der Armatur stehen 2 geregelte Stufen zum Druckabbau zur Verfügung. Hierüber kann eine unterkritische Druckreduzierung erreicht werden. Weiterge-



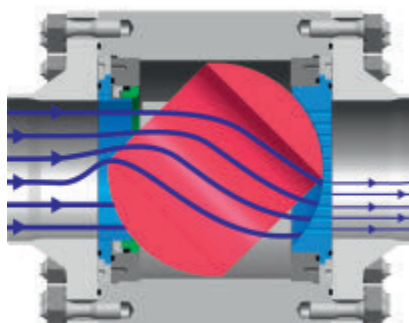
hende Anforderungen an eine mehrstufige Druckreduzierung können mit zusätzlichen festen Lochscheiben erfüllt werden. Ist eine bidirektionale Durchströmbarkeit und Abdichtung erforderlich, ist hierfür eine Variante mit 2 Sitzringen erhältlich.

## Dichtfunktion

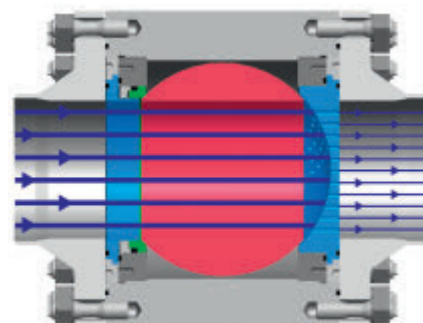
Kugel und Sitzring übernehmen die Dichtfunktion. Beide sind aufeinander eingeschliffen und ermöglichen über die rein metallische Dichtung den Abschluss der Rohrleitung. Kugel und der Sitzring sind mit hoch verschleißfestem Wolframcarbid oder Chromcarbid beschichtet.



1. Regelkugelhahn geschlossen



2. Regelkugelhahn 45° geöffnet



3. Regelkugelhahn voll geöffnet

# Aufbau

Der konstruktive Aufbau des ARTES-Regelkugelhahn W erlaubt ein einfaches Anpassen des Kvs-Wertes und der Regelcharakteristik an veränderte Betriebsparameter durch Austausch der Regelscheibe. Diese Arbeit kann auch vor Ort ausgeführt werden.

Ausführung mit Flanschenden oder Anschweißenden.



Nach dem Positionieren ist die doppelt gelagerte Schaltwelle kraft- und momentenfrei

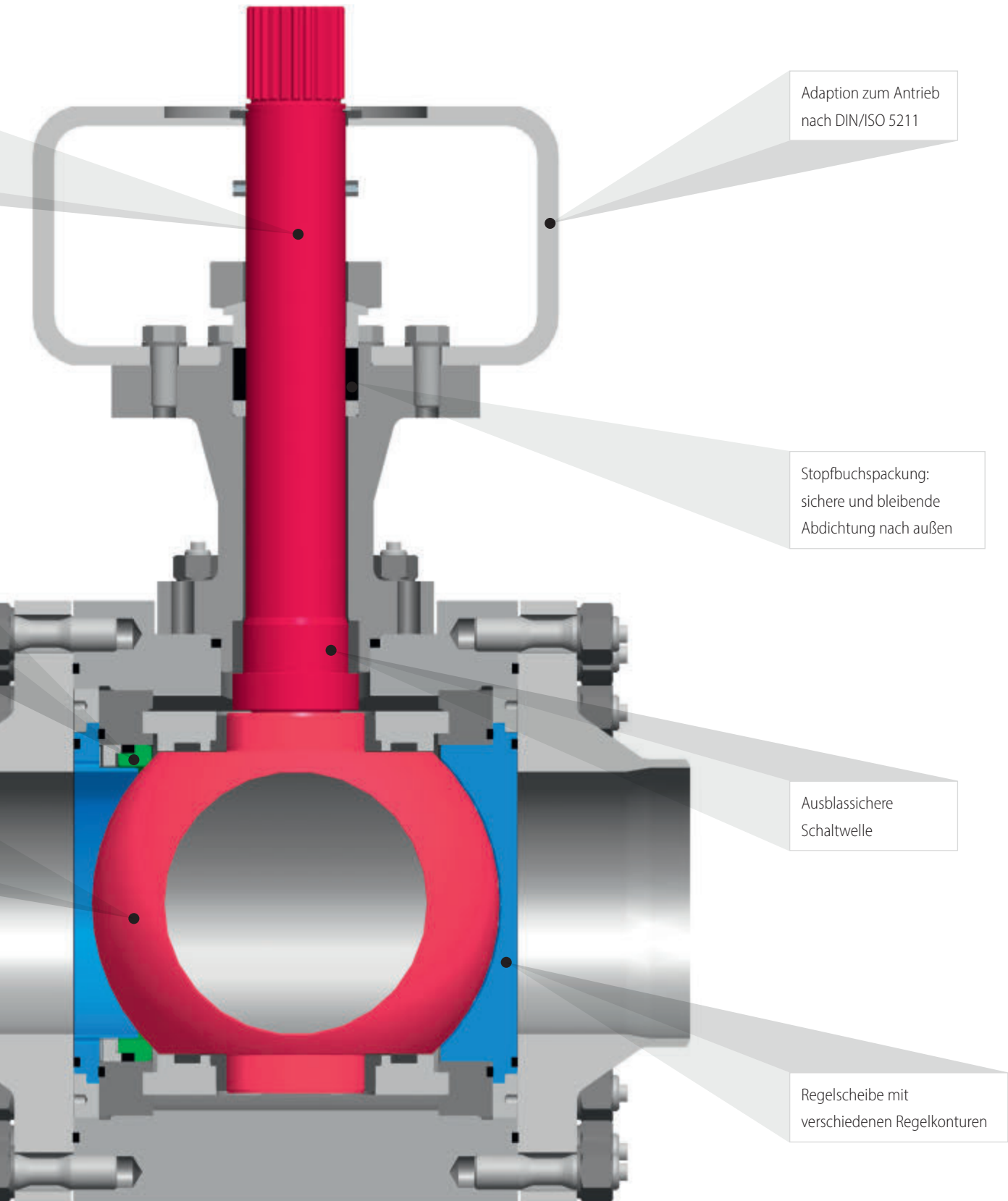
Hochverschleißfester Sitzring, hartbeschichtet

Hochverschleißfeste zapfengelagerte Kugel, hartbeschichtet

Gehäuseanschlüsse mit Flansch- oder Anschweißenden



# Aufbau



# Beispiele/Applikationen

Die hier dargestellten Armaturen stehen stellvertretend für die Vielfalt an Einsatzmöglichkeiten des ARTES-Regelkugelhahns W.



Typ 50-W  
Sattdampf vor LuVo  
310 °C  
98 bar



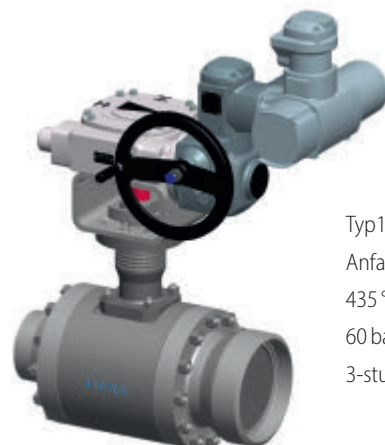
Typ 65-W  
Speiswasserregelung  
180 °C  
110 bar



Typ 65-W  
Dampfdeuzierung  
370 °C  
43 bar



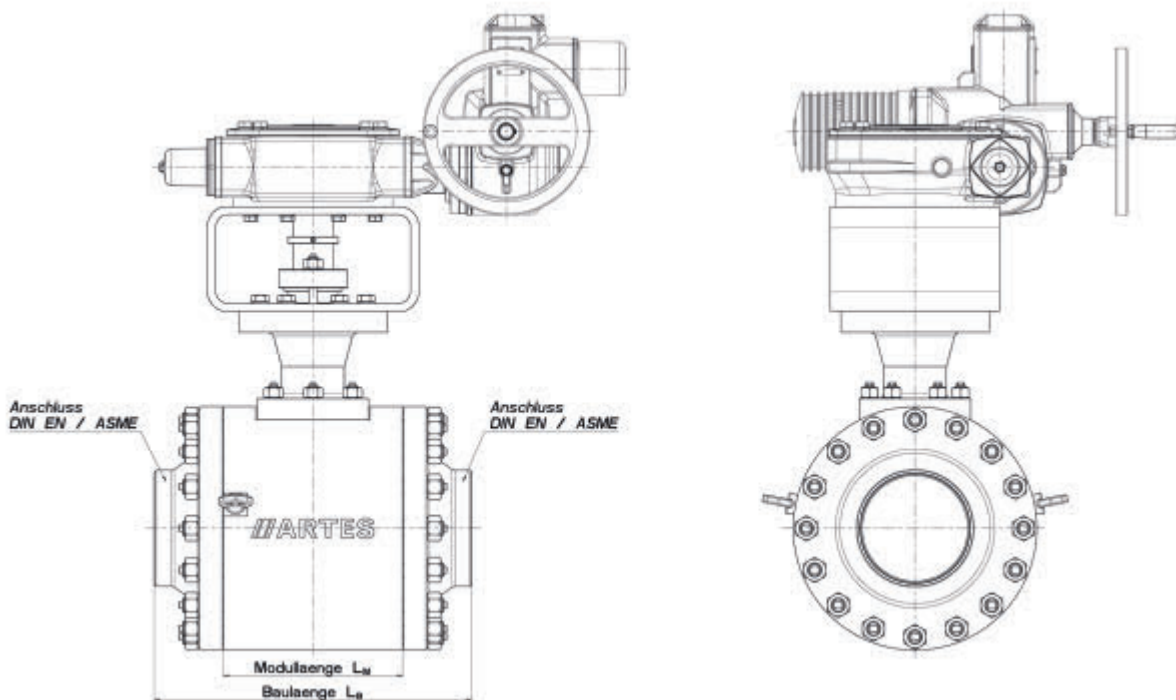
Typ 200-W  
Dampfahwurfarmatur  
400 °C  
21 bar



Typ 150-W  
Anfahrregelventil  
435 °C  
60 bar  
3-stufiger Druckabbau

# Fakten

<b>Nennweiten:</b>	DN25...DN800 bzw. 1 ... 32"
<b>Nenndruckstufen:</b>	PN16...PN420 bzw. ANSI-class 300 ... 2500
<b>Temperaturen:</b>	600 °C
<b>Gehäusewerkstoffe:</b>	1.0460, 1.5415, 1.7335, 1.7380, 1.4571, 1.4462 bzw. äquivalente internationale-Werkstoffe
<b>Dichtungsmaterial:</b>	Reingrafit
<b>Anschluss zur Rohrleitung:</b>	Flansch (EN1092-1, ASME B16.5 u. a.), Schweißende
<b>Stellverhältnis:</b>	1:50...200



# ARCA Flow Group



## ARTES VALVE & SERVICE GmbH

[www.artes-valve.com](http://www.artes-valve.com)

- ▶ Dreiwegearmaturen
- ▶ Regelkugelhähne
- ▶ Einspritzkühler
- ▶ Treibdampfdüsen
- ▶ Dampfumformstationen
- ▶ Wirkdruckgeber



## ARCA-Regler GmbH

[www.arca-valve.com](http://www.arca-valve.com)

- ▶ Ventile
- ▶ Regelarmaturen
- ▶ Intelligente Stellungsregler
- ▶ Dampfumformventile
- ▶ Hygieneventile
- ▶ Druckregelanlagen
- ▶ ECOTROL Regelventile

Armaturen AG

von Rohr

## von Rohr Armaturen AG

[www.von-rohr.ch](http://www.von-rohr.ch)

- ▶ Membranventile
- ▶ Bodenauslaufventile
- ▶ Lebensmittelventile
- ▶ Steril-Regelventile
- ▶ Einsitz-Ventile
- ▶ Pneumatische Hubantriebe
- ▶ Korrosionsfeste Regelventile
- ▶ Elektrische Stellantriebe

Parkallee 7

D-16727 Velten

Telefon: +49 (0)3304 24724-10

Telefax: +49 (0)3304 24724-99

E-Mail: [info@artes-valve.de](mailto:info@artes-valve.de)



## WEKA AG

[www.weka-ag.ch](http://www.weka-ag.ch)

- ▶ Magnet-Niveauanzeiger
- ▶ Tankinhalts-Messsysteme
- ▶ Kryo-Komponenten
- ▶ Inox-Ventile



## Feluwa Pumpen GmbH

[www.feluwa.com](http://www.feluwa.com)

- ▶ Schlauch-Membran-Kolbenpumpen
- ▶ MULTISAFE-Schlauchmembran-Kolbenpumpen  
u. a. mit Metallmembran
- ▶ Bergbau-Schlammentwässerungsanlagen
- ▶ Pumpenstationen für Druckentwässerung
- ▶ Abwasserhebeanlagen mit Zerförderer
- ▶ Abwassertrennförderanlagen
- ▶ Homogenisator-Zerförderer-Kanalradpumpen