

# Regelkugelhahn Typ G



# Einsatz und Vorteile

Der ARTES-Regelkugelhahn G ist eine Regelarmatur, die speziell für die Druck- und Mengenregelung entwickelt wurde. Der konstruktive Aufbau erlaubt neben der Regel-funktion auch ein sicheres Absperren des Mediums. Die Armatur ist primär für Einsätze in Anlagen der Erdgas-industrie, der petrochemischen Industrie sowie für Kaver-nenspeicher und Aussolungsbetriebe bestimmt. Der Einsatz in der Feststoffförderung, z. B. der Ascheför-derung, ist ein weiteres Einsatzgebiet für diese Armatur.

Typische Einsatzorte sind:

- ▶ Verdichterstation zur Druck- und Mengenregelung
- ▶ Übergabestation zu Industrieverbrauchern
- ▶ Brennersteuerung für Industrieanlagen
- ▶ Speicher (Kavernen, Porenspeicher): Aussolung, Einla-gerung, Auslagerung, Kavernenentlastung

Der Aufbau des ARTES-Regelkugelhahns G und das Prin-zip der Drehbewegung bieten dem Anwender mehrere entscheidende Vorteile:

- ▶ Die rein metallische Dichtung von Kugel und Sitzring sichert die Abdichtung im Kugeldurchgang



- ▶ Die Armatur bleibt dauerhaft nach außen dicht.
- ▶ Die geradlinige Durchströmung der Armatur erlaubt einen bleibenden Druckverlust von 0,2 bar bei gleich-bleibend hoher Regelgüte.
- ▶ Schnelle Anpassung der Armatur an geänderte Be-triebsanforderungen durch Austausch der Regelscheiben.
- ▶ Ein mehrstufiger Druckabbau ist möglich
- ▶ Die Armatur ist hoch verschleißfest durch Wolfram-carbidbeschichtung (WCB)
- ▶ Einfacher Ein- und Ausbau auch bei eingeschweißter Ausführung



# Funktion

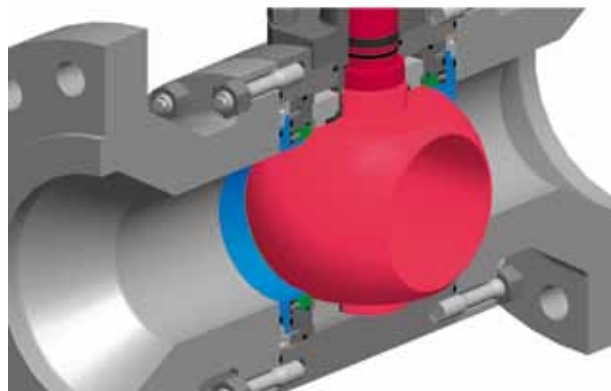
## Regelfunktion

Der ARTES-Regelkugelhahn G übernimmt zwei Funktionen: Die Regelfunktion und die Dichtfunktion. Beide Funktionen sind voneinander getrennt. Die Regelfunktion eines ARTES-Regelkugelhahn G unterscheidet sich grundsätzlich nicht von der Regelfunktion konventioneller Regelventile. Durch die 90°-Drehbewegung der Kugel wird ein definierter Teil der in der Regelscheibe enthaltenen Regelkontur geöffnet.

Der Prozess entspricht der Freigabe des Regelquerschnittes im Lochkegel eines Hubventils. Die Art der Regelkontur in der Regelscheibe bestimmt die Regelkennlinie der Armatur. Die Regelscheiben ermöglichen die Darstellung jeglicher denkbaren Regelkennlinien mit sehr hohen Stellverhältnissen von bis zu 1:200.

Im Vergleich zu konventionellen Regelventilen mit Hubbewegung wird der Regelkugelhahn geradlinig durchströmt. Das ermöglicht einen bleibenden Druckverlust von 0,2 bar bei gleichbleibender Regelgüte.

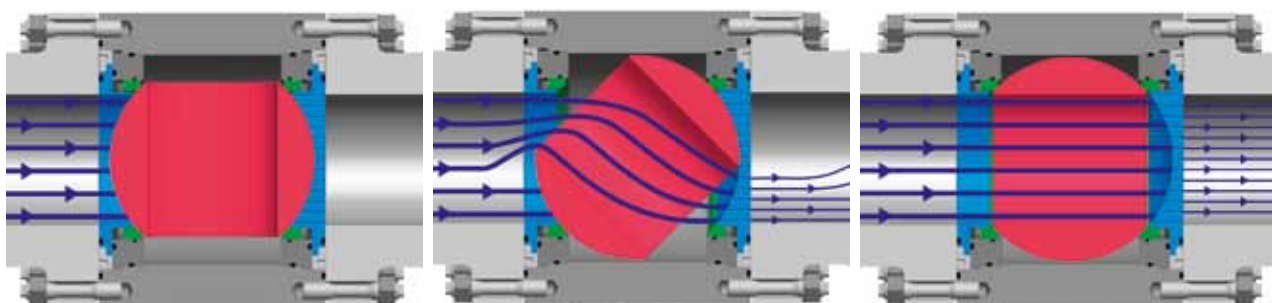
Für sehr hohe Druckdifferenzen zwischen Ein- und Austrittsseite der Armatur stehen 2 geregelte Stufen zum Druckabbau zur Verfügung. Hierüber kann eine unterkritische Druckreduzierung erreicht werden. Weitergehende



Anforderungen an eine mehrstufige Druckreduzierung können mit zusätzlichen festen Lochscheiben erfüllt werden. Der ARTES-Regelkugelhahn G ist bidirektional durchströmbar und somit als Ein- und Ausspeiseregulierung in Erdgasspeichern oder als Druckregelarmatur zwischen verschiedenen Gasnetzen geeignet.

## Dichtfunktion

Kugel und Sitzring übernehmen die Dichtfunktion. Beide sind aufeinander eingeschliffen und ermöglichen über die rein metallische Dichtung den gasdichten Abschluss der Rohrleitung. Kugel und die Sitzring sind mit hochverschleißfestem Wolframcarbid beschichtet (WCB).



1. Regelkugelhahn geschlossen

2. Regelkugelhahn 45° geöffnet

3. Regelkugelhahn voll geöffnet

# Aufbau

Der konstruktive Aufbau des ARTES-Regelkugelhahns G erlaubt ein einfaches Anpassen des Kvs Wertes und der Regelcharakteristik an veränderte Betriebsparameter durch Austausch der Regelscheibe. Diese Arbeit kann auch vor Ort ausgeführt werden.

Der ARTES-Regelkugelhahn G steht in einer 2-geteilten und einer 3-geteilten Ausführung zur Verfügung. Die 2-geteilte Ausführung hat den Vorteil kürzerer Baulängen.



3-geteilter Regelkugelhahn



2-geteilter Regelkugelhahn

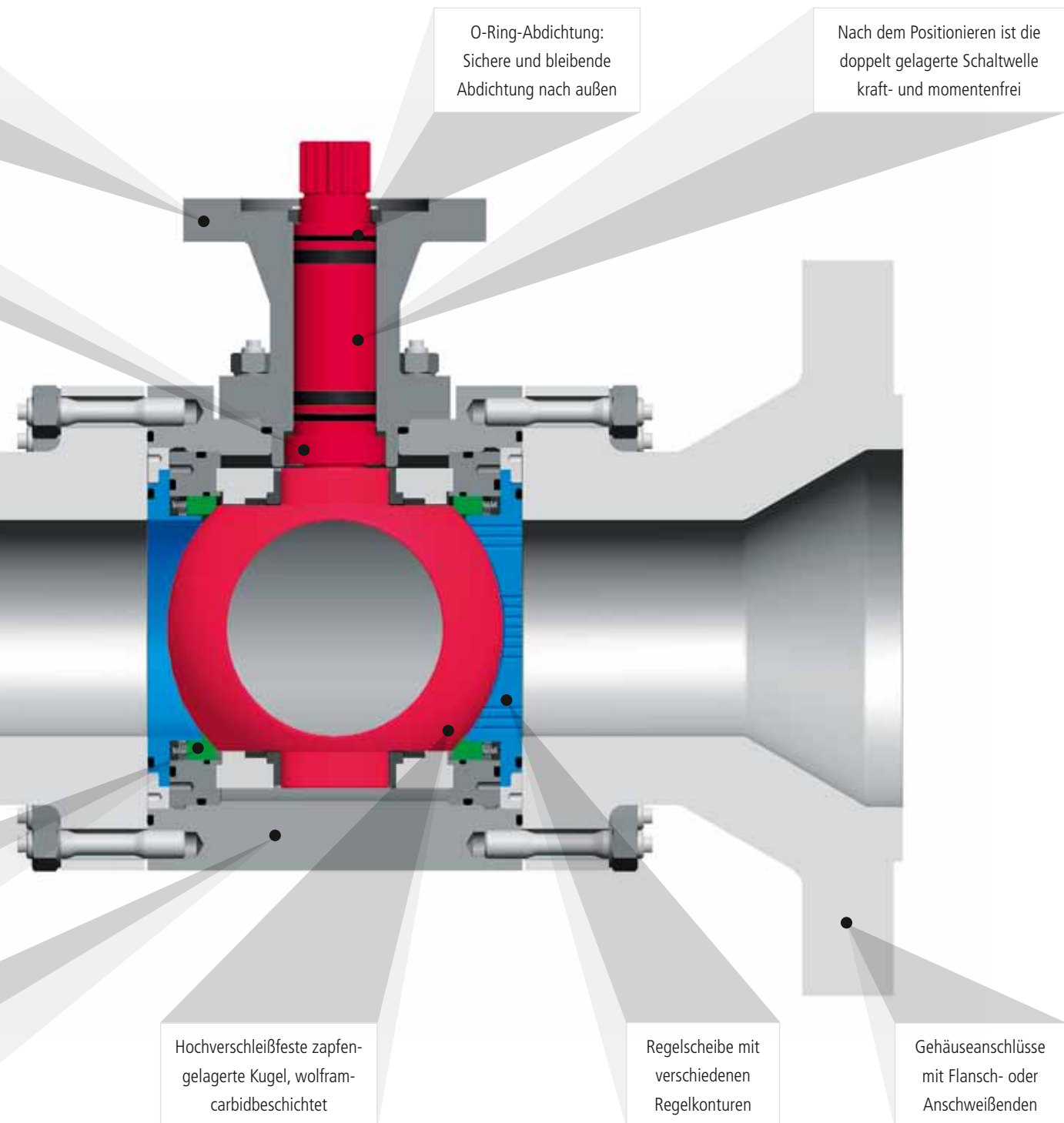
Ausblässichere  
Schaltwelle

Adaption zum Antrieb  
nach DIN/ISO 5211

Hochverschleiß-  
fester Sitzring, wolfram-  
carbidbeschichtet

Block&Bleed  
prüffähig

# Aufbau



# Ausführungen / Applikationen

Die hier dargestellten Armaturen stehen stellvertretend für die Vielfalt an Einsatzmöglichkeiten des ARTES Regelkugelhahns G.



Typ 25 mit elektrischem Schwenkantrieb  
Anschlüsse: 1" 900 lbs  
Einsatzort: Erdgastrocknung  
Medium: Glykol



Typ 500 mit elektrischem Schwenkantrieb  
Anschlüsse: 24" 300 lbs  
Einsatzort: Erdgastransport  
Medium: Erdgas



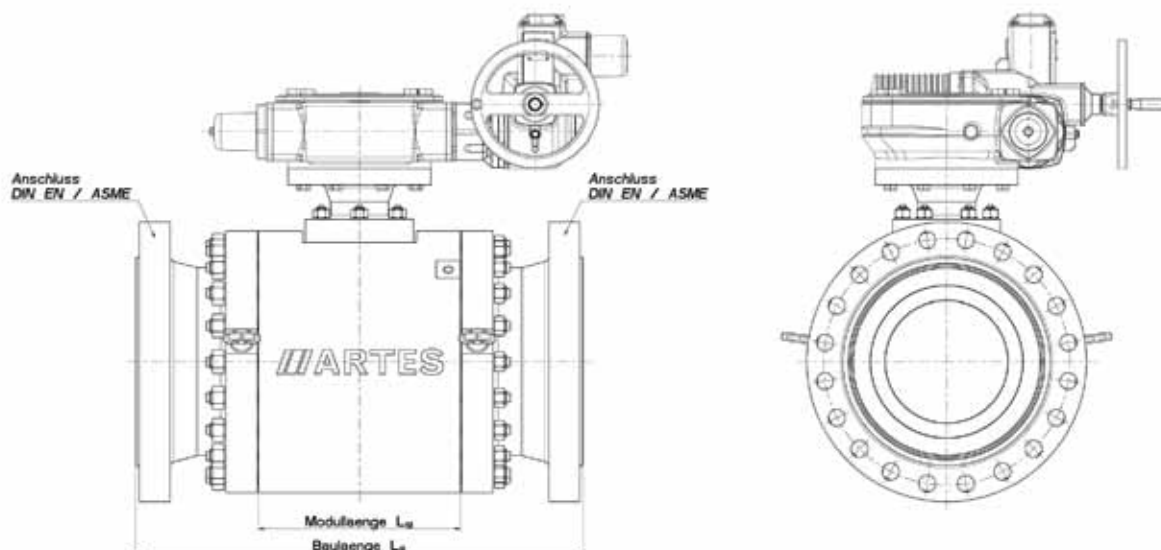
Typ 150 mit pneumatischem Schwenkantrieb  
Anschlüsse: 6" 2500 lbs  
Einsatzort: Erdgasspeicher  
Medium: Sauerogas

Typ 150 mit elektrischem Schwenkantrieb  
Anschlüsse: 10" 600 lbs  
Einsatzort: Kavernenaussolung  
Medium: Sole



# Fakten

<b>Nennweiten:</b>	DN25 ... DN800 bzw. 1" ... 32"
<b>Nenndruckstufen:</b>	PN16 ... PN420 bzw. ANSI-class 300... 2500
<b>Temperaturen:</b>	-80 ... 200 °C
<b>Gehäusewerkstoffe:</b>	1.0460, 1.0566, 1.4541, 1.4571, 1.4462 bzw. äquivalente internationale Werkstoffe
<b>Dichtungsmaterial:</b>	Viton® , FKM, FFKM, PTFE, EPDM, Chemraz® u. a.
<b>Anschluss zur Rohrleitung:</b>	Flansch (EN1092-1, ASME B16.5 u. a.) Schweißende
<b>Stellverhältnis:</b>	1:50 ... 200
<b>Sonderausführungen:</b>	Block & Bleed, Fire Safe Design
<b>Medien (Beispiele):</b>	Erdgas (süß, sauer), Erdöl, Sole, Wasser, Glykol, Synthesegas



# ARCA Flow Group



## ARTES VALVE & SERVICE GmbH

[www.artes-valve.de](http://www.artes-valve.de)

- ▶ Regelkugelhähne
- ▶ Einspritzkühler
- ▶ Treibdampfdufen
- ▶ Dampfumformstationen
- ▶ Wirkdruckgeber



## ARCA-Regler GmbH

[www.arca-valve.com](http://www.arca-valve.com)

- ▶ Ventile
- ▶ Regelarmaturen
- ▶ Intelligente Stellungsregler
- ▶ Dampfumformventile
- ▶ Hygieneventile
- ▶ Druckregelanlagen
- ▶ ECOTROL Regelventile



## von Rohr Armaturen AG

[www.von-rohr.ch](http://www.von-rohr.ch)

- ▶ Membranventile
- ▶ Bodenauslaufventile
- ▶ Lebensmittelventile
- ▶ Steril-Regelventile
- ▶ Einsitz-Ventile
- ▶ Pneumatische Hubantriebe
- ▶ Korrosionsfeste Regelventile
- ▶ Elektrische Stellantriebe

Lessingstraße 79

D-13158 Berlin

Tel: +49 (0)30 91 20 47-10

Fax: +49 (0)30 91 20 47-20

E-Mail: [info@artes-valve.de](mailto:info@artes-valve.de)



## WEKA AG

[www.weka-ag.ch](http://www.weka-ag.ch)

- ▶ Magnet-Niveauanzeiger
- ▶ Tankinhalts-Messsysteme
- ▶ Kryo-Komponenten
- ▶ Inox-Ventile



## Feluwa Pumpen GmbH

[www.feluwa.com](http://www.feluwa.com)

- ▶ Schlauch-Membran-Kolbenpumpen
- ▶ MULTISAFE-Schlauchmembran-Kolbenpumpen u. a. mit Metallmembran
- ▶ Bergbau-Schlammentwässerungsanlagen
- ▶ Pumpenstationen für Druckentwässerung
- ▶ Abwasserhebeanlagen mit Zerförderer
- ▶ Abwassertrennförderanlagen
- ▶ Homogenisator-Zerförderer-Kanalradpumpen