

# Dreiwegearmatur



# Einsatz und Vorteile

Die ARTES-Dreiwegearmatur ist eine Regelarmatur, mit der Stoffströme geteilt oder gemischt werden können. Die ARTES-Dreiwegearmatur ist konzipiert für den Einsatz flüssiger und gasförmiger Medien wie zum Beispiel Wasser und Heißdampf. Typische Anwendungen im Kraftwerksbereich sind Bypassregelungen im Wasser-/Dampfkreislauf. Ein üblicher Einsatzfall ist die Temperaturregelung eines Dampfstromes durch das Bypassen des Überhitzers.

Der konstruktive Aufbau der ARTES-Dreiwegearmatur und das Prinzip der Drehbewegung bieten dem Anwender mehrere entscheidende Vorteile:

- ▶ Die ARTES-Dreiwegearmatur übernimmt die Funktion von 2 Regelventilen, dadurch geringerer Installationsaufwand, es wird nur ein Antrieb benötigt.
- ▶ Definierte Leckage im Durchgang durch definierten Spalt zwischen Drehsegment und Gehäuse, dadurch Sicherstellung eines Mindestdurchflusses durch den geschlossenen Anschluss.
- ▶ Keine Schwingungsbrüche, nach dem Positionieren ist die Spindel kraft- und momentenfrei.
- ▶ Geradlinige Durchströmung erlaubt einen bleibenden Druckverlust  $< 0,1$  bar bei gleichbleibender Gewähr der Regelgüte.
- ▶ Optimales Piping durch Anordnung der Rohrachsen in einer Ebene.



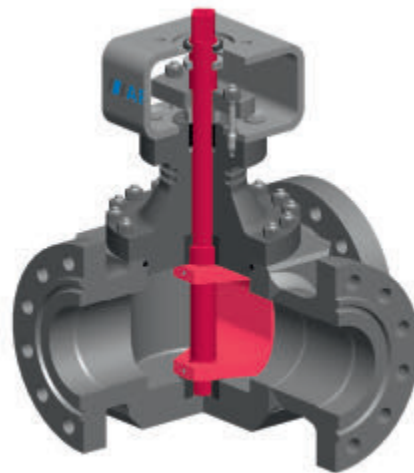
MHKW enertec Hameln, Foto: E.ON Energy From Waste

# Funktion

Bei der Funktion der ARTES-Dreiwegearmatur wird zwischen Verteiler und Mischer unterschieden. Die Durchströmungsrichtung des Mediums kann bei der ARTES-Dreiwegearmatur variabel gewählt werden.

## Verteiler:

Das Drehsegment verteilt den über einen Anschluss in die Armatur geleiteten Medienstrom auf zwei Ausgänge. Somit wird beim Schließen des einen Austritts die Durchsatzmenge des zweiten Austritts erhöht.



## Mischer:

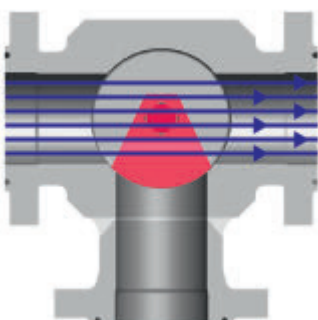
Das Drehsegment mischt die über zwei Anschlüsse in die Armatur geleiteten Medienströme und führt sie über einen Ausgang aus der Armatur. Somit wird beim Schließen des einen Eingangs die Durchsatzmenge des zweiten Eingangs erhöht.

Die geradlinige Durchströmung der Armatur und die konstruktive Gestaltung des Drehkegels

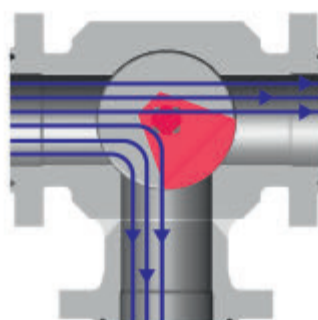
erzeugen einen äußerst geringen Druckverlust von  $< 0,1$  bar.

Die Verteilung der Stoffströme erfolgt über die  $90^\circ$ -Drehbewegung des Drehsegmentes in der ARTES-Dreiwegearmatur. Die Stellfunktion des Drehsegmentes ergibt eine lineare Charakteristik. Durch den Spalt zwischen Drehsegment und Gehäuse wird der Leckagestrom bestimmt.

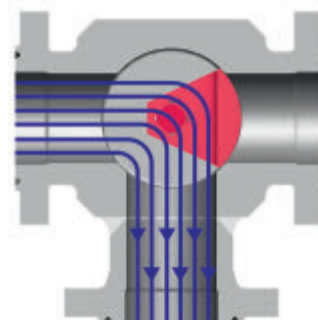
Beispiel Dreiwegearmatur als Verteiler



Ausgang 3 geschlossen



Ausgang 2 und 3 jeweils 50% geöffnet



Ausgang 2 geschlossen

# Aufbau

Die ARTES-Dreiwegearmatur ist aus Schmiedestahl gefertigt. Der Werkstoff der drucktragenden Bauteile entspricht den Anforderungen der vom Kunden geforderten Auslegungsdaten. Bei der Lieferung mit Schweißenden wird das Schmiedematerial verwendet, das dem vom Kunden eingesetzten Rohrmaterial entspricht.



mit Schweißanschlüssen



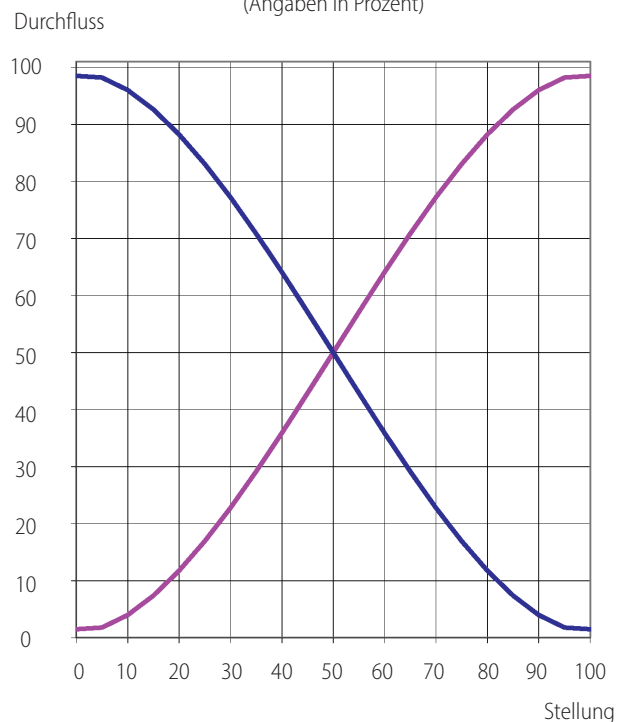
mit Flanschanschlüssen

Adaption zum Antrieb  
nach DIN/ISO 5211

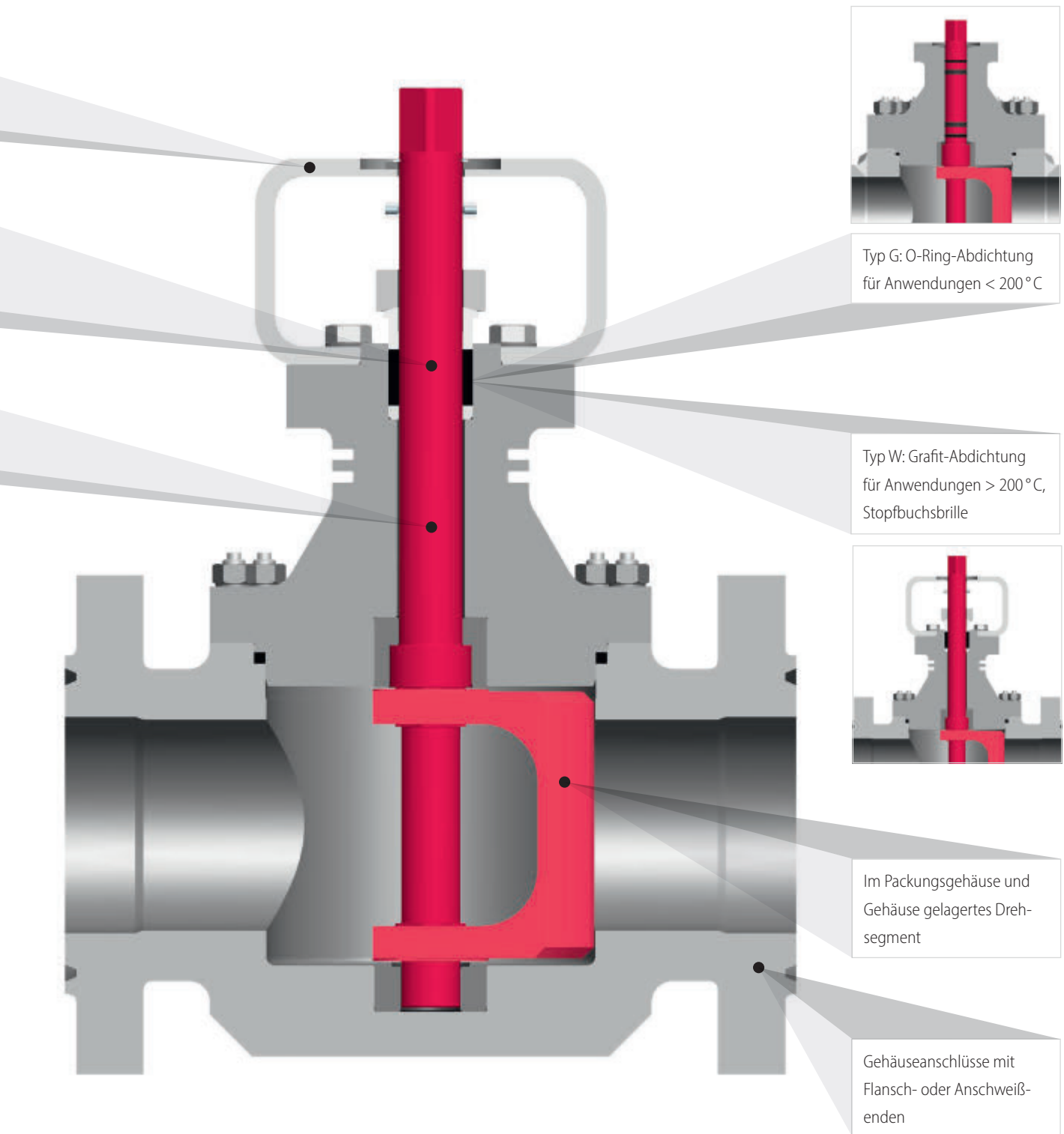
Nach dem Positionieren ist  
die doppelt gelagerte Schalt-  
welle kraft- und momentenfrei

Ausblässichere  
Schaltwelle

Lineare Regelcharakteristik der ARTES-Dreiwegearmatur  
(Angaben in Prozent)



# Aufbau





# Ausführungen / Applikationen

Die hier dargestellten Armaturen stehen stellvertretend für die Vielfalt an Einsatzmöglichkeiten der ARTES-Dreiwegarmatur

Typ 150-W  
Anschlüsse: 219,1 x 18,3 mm  
Design: 525 °C, 74 bar  
Medium: Dampf  
Verteilfunktion



Typ 65-G  
Anschlüsse 76,1 x 2,9 mm  
Design: 120 °C, 13 bar  
Medium: Kühlwasser  
Mischfunktion



Typ 150-W  
Anschlüsse: 8" 600 lbs  
Design: 485 °C, 48 bar  
Medium: Dampf  
Verteilfunktion

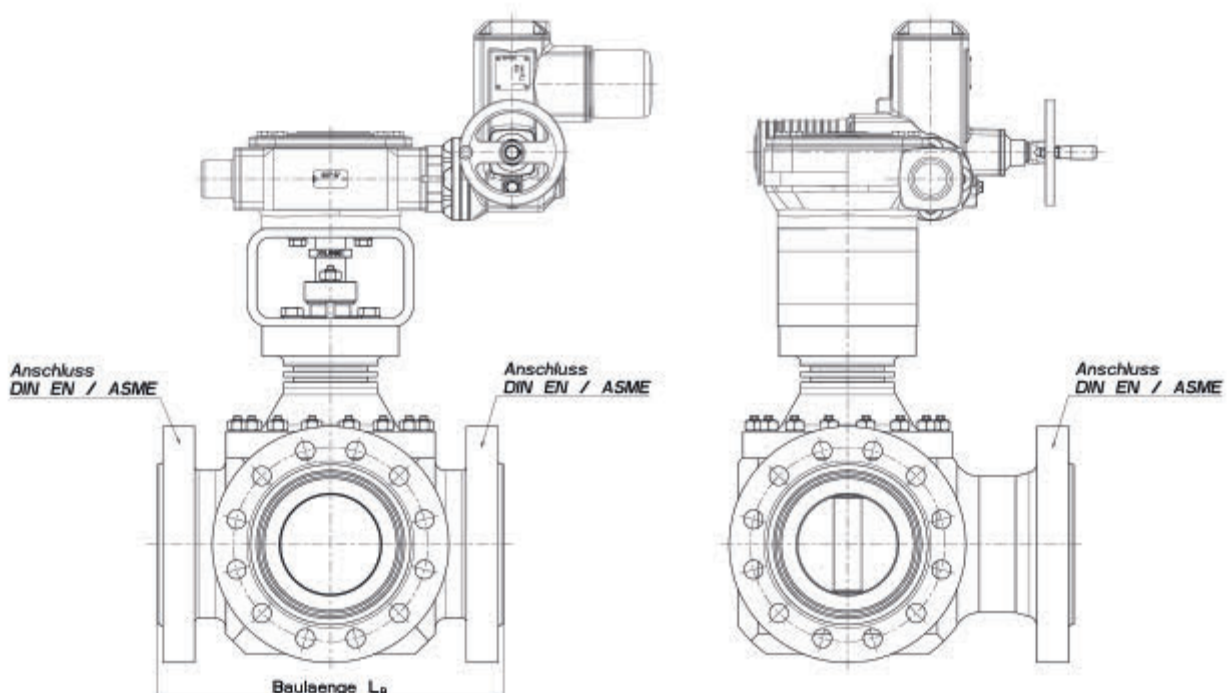


Typ 450-G  
Anschlüsse: 18" class 900,  
Design: 180 °C, 100 bar  
Medium: Erdgas  
Verteilfunktion



# Fakten

|                               |  |
|-------------------------------|--|
| <b>Nennweiten:</b>            | DN50 ... DN600 bzw. 2" ... 24"   |
| <b>Nenndruckstufen:</b>       | PN16 ... PN400 bzw. ANSI-class 300 ... 2500  |
| <b>Temperaturen:</b>          | bis 600 °C   |
| <b>Gehäusewerkstoffe:</b>     | 1.0460, 1.0566, 1.4541, 1.4571, 1.5415, 1.7335,<br>1.7380 bzw. äquivalente internationale Werkstoffe |
| <b>Werkstoff Drehsegment:</b> | 1.4122, 1.4922/1.4923  |
| <b>Dichtungsmaterial:</b>     | Grafit, Viton, FKM, PTFE, EPDM, u. a.  |
| <b>Rohrleitungsanschluss:</b> | Flansche (EN1092-1, ASME B16.5 u. a.),<br>Anschweißenden   |



# ARCA Flow Group



## ARTES VALVE & SERVICE GmbH

[www.artes-valve.com](http://www.artes-valve.com)

- ▶ Dreiwegearmaturen
- ▶ Regelkugelhähne
- ▶ Einspritzkühler
- ▶ Treibdampfdüsen
- ▶ Dampfumformstationen
- ▶ Wirkdruckgeber



## ARCA-Regler GmbH

[www.arca-valve.com](http://www.arca-valve.com)

- ▶ Ventile
- ▶ Regelarmaturen
- ▶ Intelligente Stellungsregler
- ▶ Dampfumformventile
- ▶ Hygieneventile
- ▶ Druckregelanlagen
- ▶ ECOTROL Regelventile



## von Rohr Armaturen AG

[www.von-rohr.ch](http://www.von-rohr.ch)

- ▶ Membranventile
- ▶ Bodenauslaufventile
- ▶ Lebensmittelventile
- ▶ Steril-Regelventile
- ▶ Einsitz-Ventile
- ▶ Pneumatische Hubantriebe
- ▶ Korrosionsfeste Regelventile
- ▶ Elektrische Stellantriebe

Parkallee 7

D-16727 Velten

Telefon: +49 (0)3304 24724-10

Telefax: +49 (0)3304 24724-99

E-Mail: [info@artes-valve.de](mailto:info@artes-valve.de)



## WEKA AG

[www.weka-ag.ch](http://www.weka-ag.ch)

- ▶ Magnet-Niveauanzeiger
- ▶ Tankinhalts-Messsysteme
- ▶ Kryo-Komponenten
- ▶ Inox-Ventile



## Feluwa Pumpen GmbH

[www.feluwa.com](http://www.feluwa.com)

- ▶ Schlauch-Membran-Kolbenpumpen
- ▶ MULTISAFE-Schlauchmembran-Kolbenpumpen  
u. a. mit Metallmembran
- ▶ Bergbau-Schlammwässerungsanlagen
- ▶ Pumpenstationen für Druckentwässerung
- ▶ Abwasserhebeanlagen mit Zerförderer
- ▶ Abwassertrennförderanlagen
- ▶ Homogenisator-Zerförderer-Kanalradpumpen